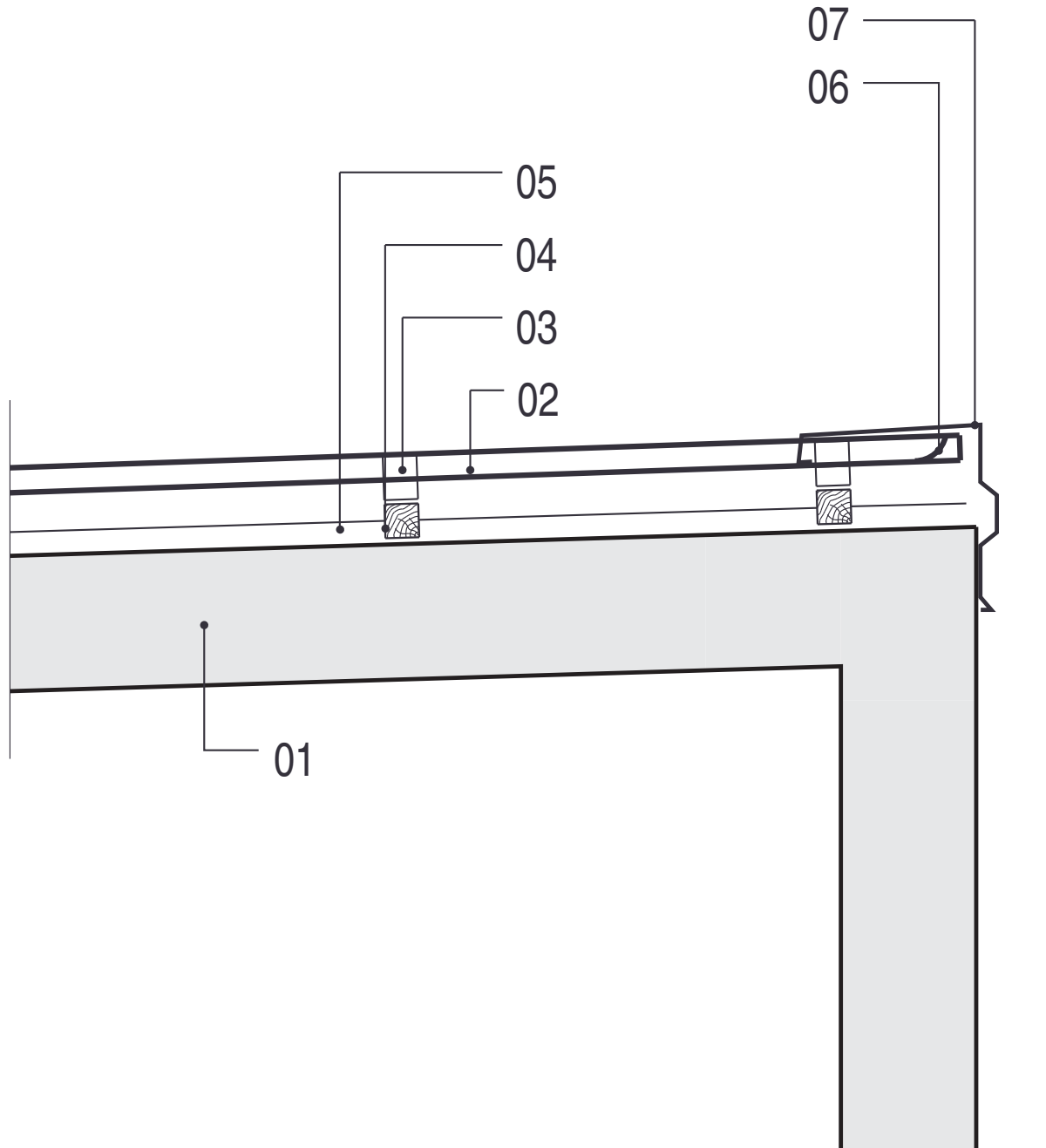


# Alugraf

## Raccordo chiusura posteriore



NODI TECNICI - RACCORDI

01 STRUTTURA ESISTENTE IN C.A.  
02 LASTRA ALUGRAF  
03 STAFFA IN POLIAMMIDE  
04 LISTELLO IN LEGNO

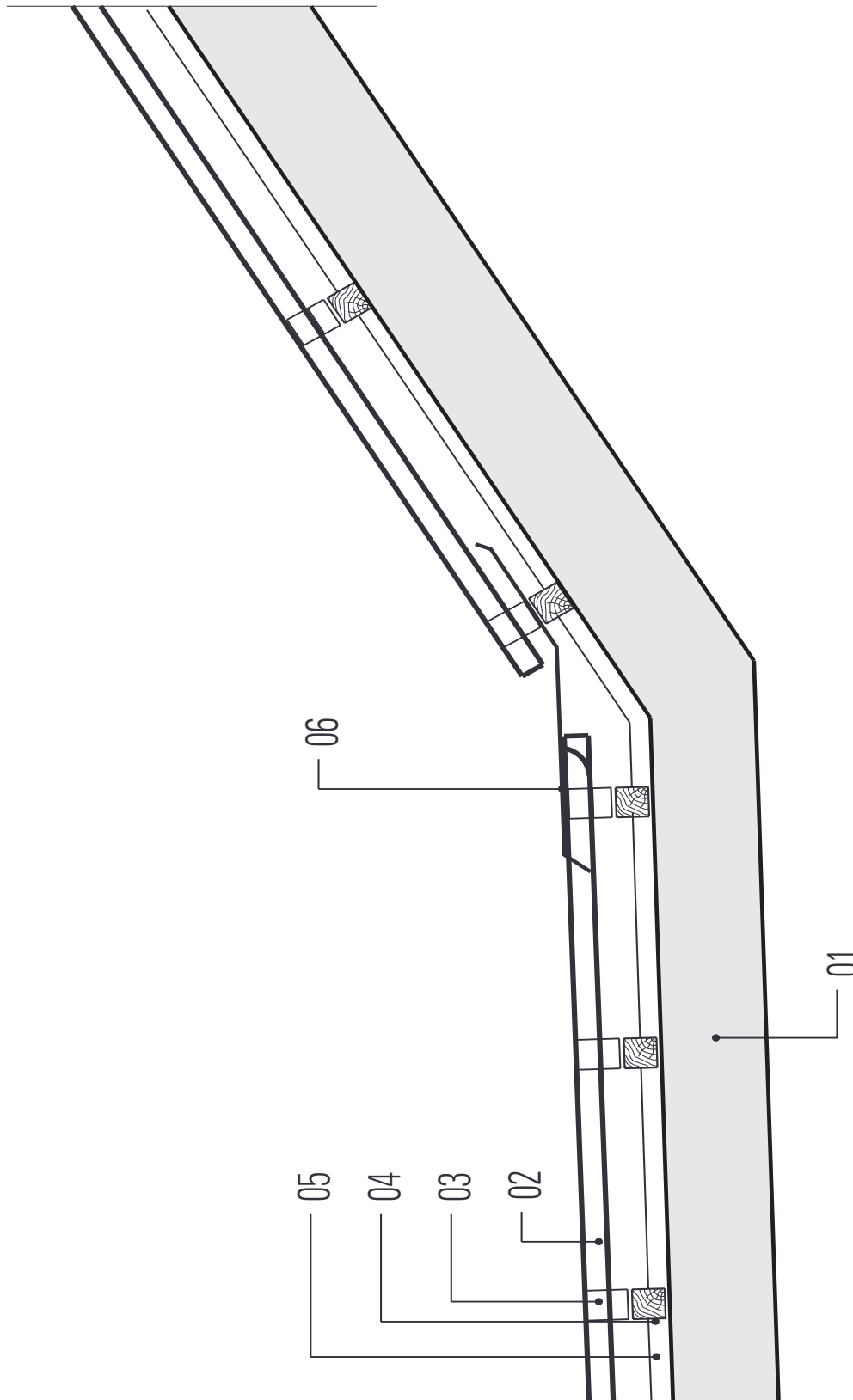
05 ISOLANTE  
06 EVENTUALE PIEGA ANTI-RIFLUSSO  
07 RACCORDO CHIUSURA POSTERIORE

AGENZIA VENDITE:

# Alugraf

## Cambio di pendenza

NODI TECNICI - RACCORDI

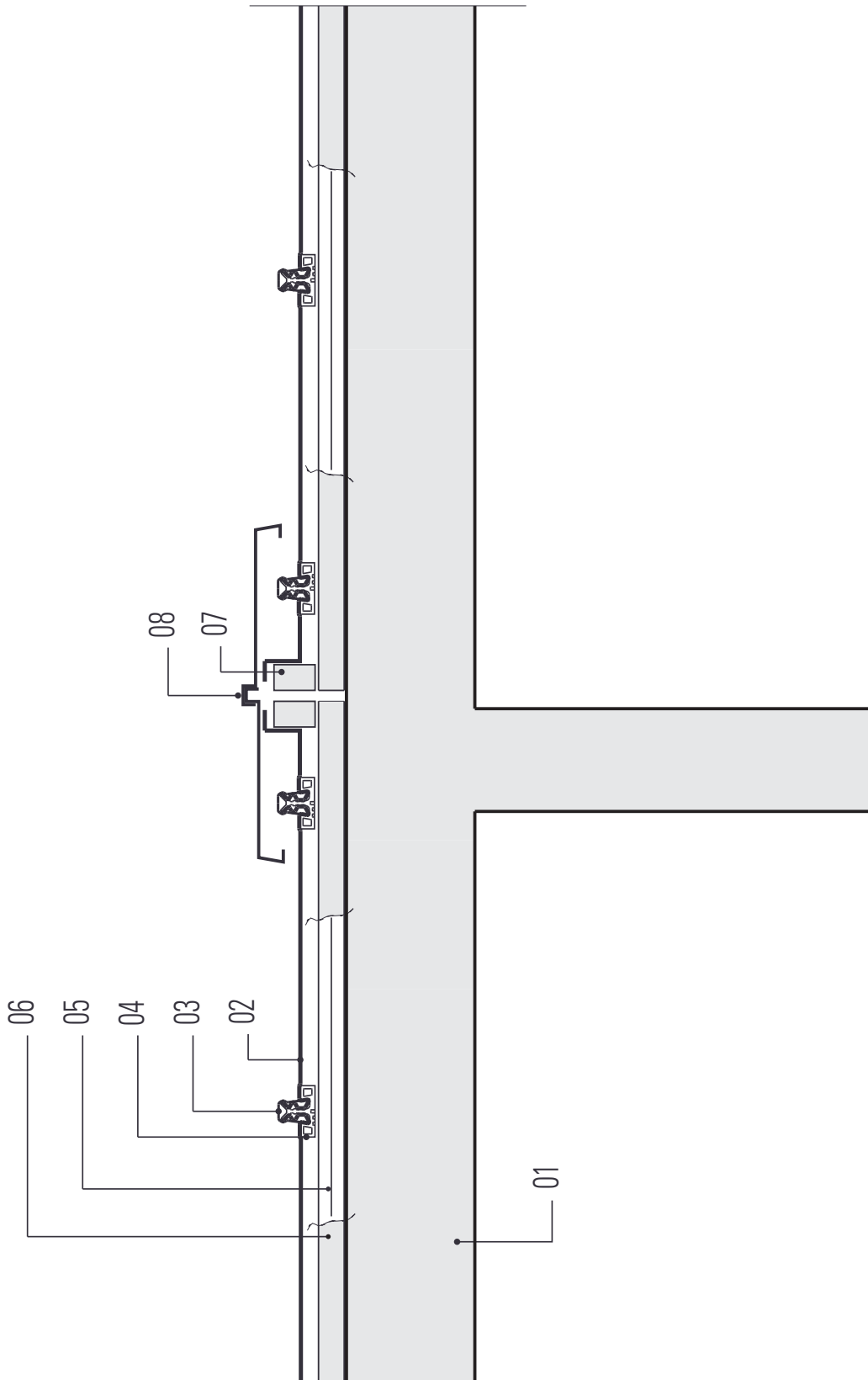


04 LISTELLO IN LEGNO  
05 ISOLANTE  
06 LATTONERIA DI RACCORDO

01 STRUTTURA ESISTENTE IN C.A.  
02 LASTRA ALUGRAF  
03 STAFFA IN POLIAMMIDE

# Alugraf

## Giunto



- 01 STRUTTURA ESISTENTE IN C.A.
- 02 LASTRA ALUGRAF
- 03 CAPPELLOTTO ALUGRAF
- 04 STAFFA IN POLIAMMIDE

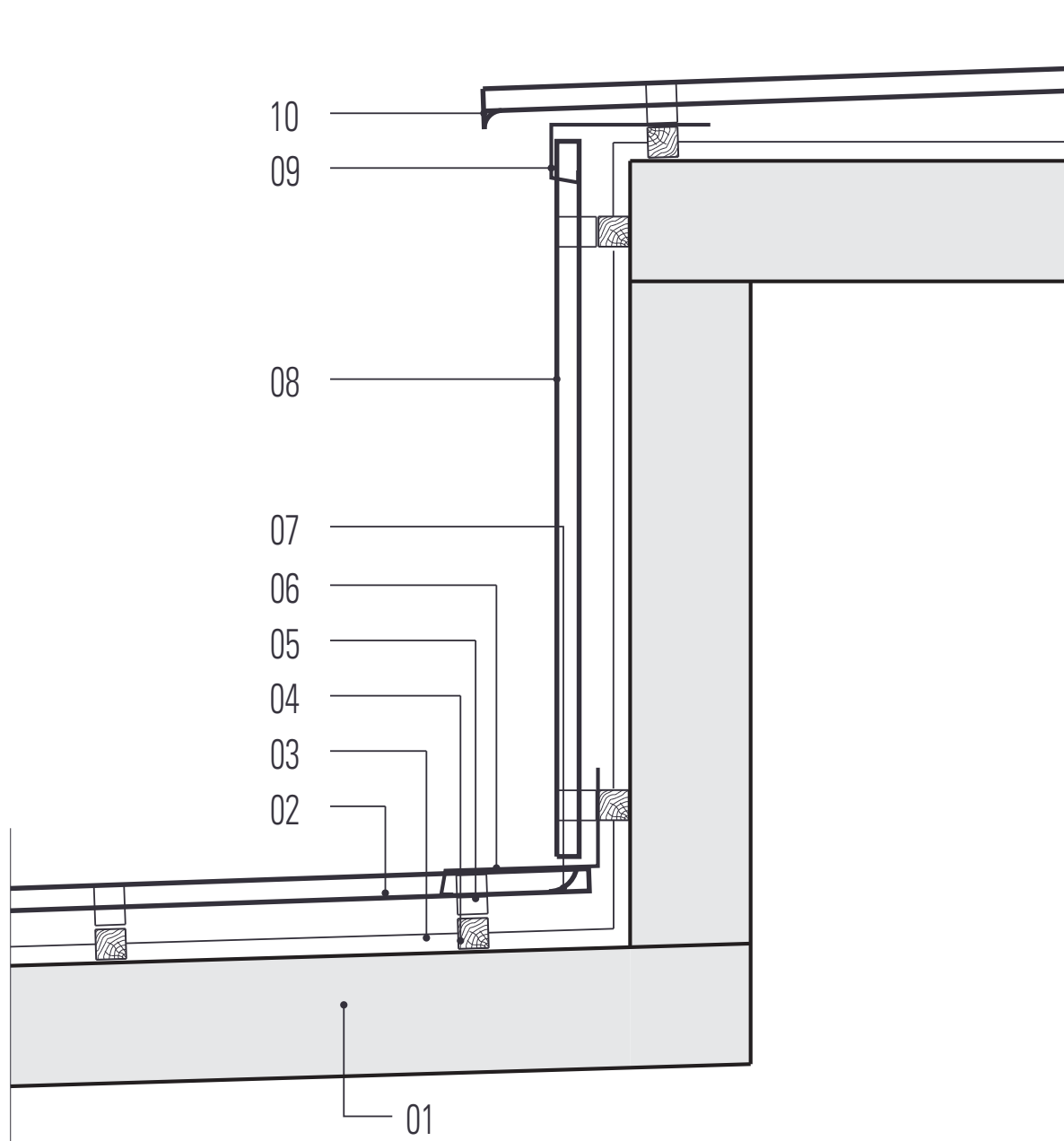
- 05 ISOLANTE
- 06 LISTELLO IN LEGNO
- 07 TRAVETTO IN LEGNO
- 08 GIUNTO

### NODI TECNICI - RACCORDI

# Alugraf

## Copertura falda + rivestimento muro

NODI TECNICI - RACCORDI



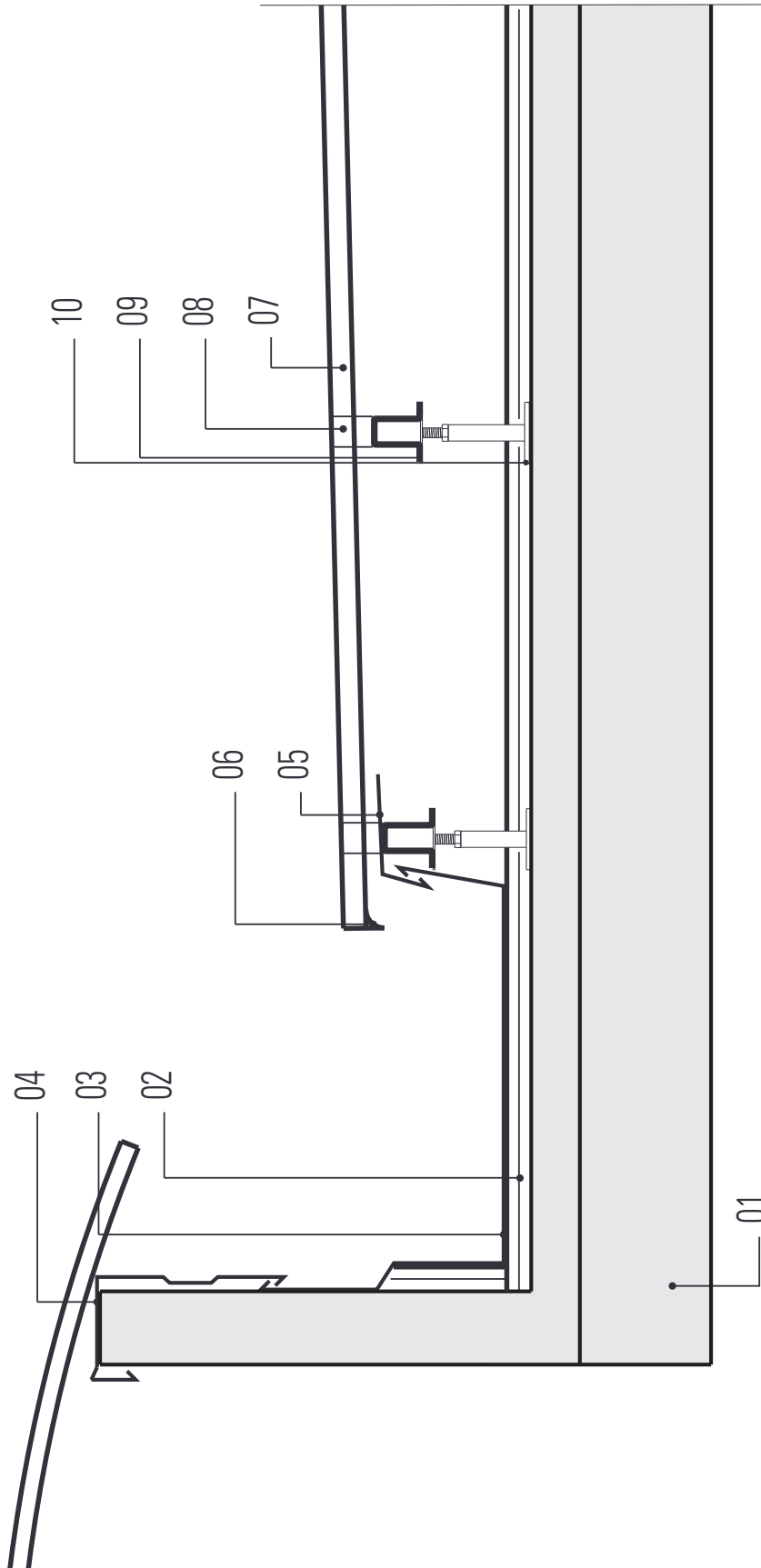
- 01 STRUTTURA ESISTENTE IN C.A.
- 02 LASTRA ALUGRAF
- 03 ISOLANTE
- 04 LISTELLO IN LEGNO
- 05 STAFFA IN POLIAMMIDE

- 06 RACCORDO CON PARETE VERTICALE
- 07 EVENTUALE PIEGA ANTI-RIFLUSSO
- 08 RIVESTIMENTO CON LASTRA ALUGRAF
- 09 RACCORDO CON PARETE VERTICALE
- 10 EVENTUALE PIEGA ANTI-RIFLUSSO

AGENZIA VENDITE:

# Alugraf

## Raccordo corpo emergente



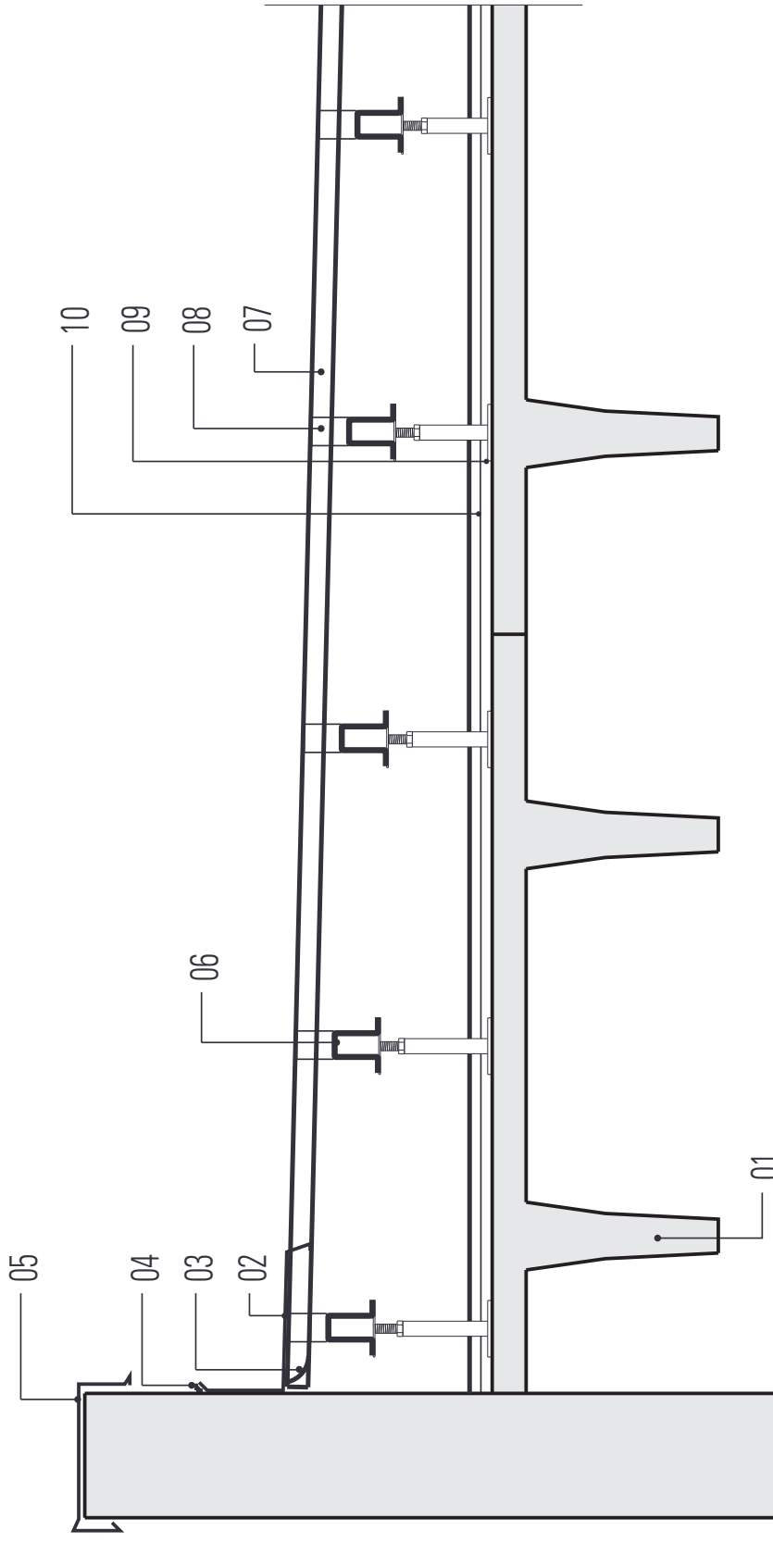
- |    |                             |    |                                       |
|----|-----------------------------|----|---------------------------------------|
| 01 | STRUTTURA ESISTENTE IN C.A. | 06 | RISVOLTO VERTICALE                    |
| 02 | ISOLANTE                    | 07 | LASTRA ALUGRAF                        |
| 03 | CANALE DI GRONDA            | 08 | STAFFA IN POLIAMMIDE                  |
| 04 | COPERTINA COPRIMURO         | 09 | OMEGA IN LAMIERA ZINCATO              |
| 05 | SCOSSALINA                  | 10 | PIEDINI IN ACCIAIO ZINCATO REGOLABILI |

**NODI TECNICI - RACCORDI**

# Alugraf

## Raccordo a muro tipo 1

NODI TECNICI - RACCORDI



- 01 STRUTTURA ESISTENTE IN C.A.
- 02 COPERTINA COPRIMURO
- 03 PIEGA ANTI-RIFLUSSO
- 04 SILICONATURA
- 05 COPERTINA COPRIMURO

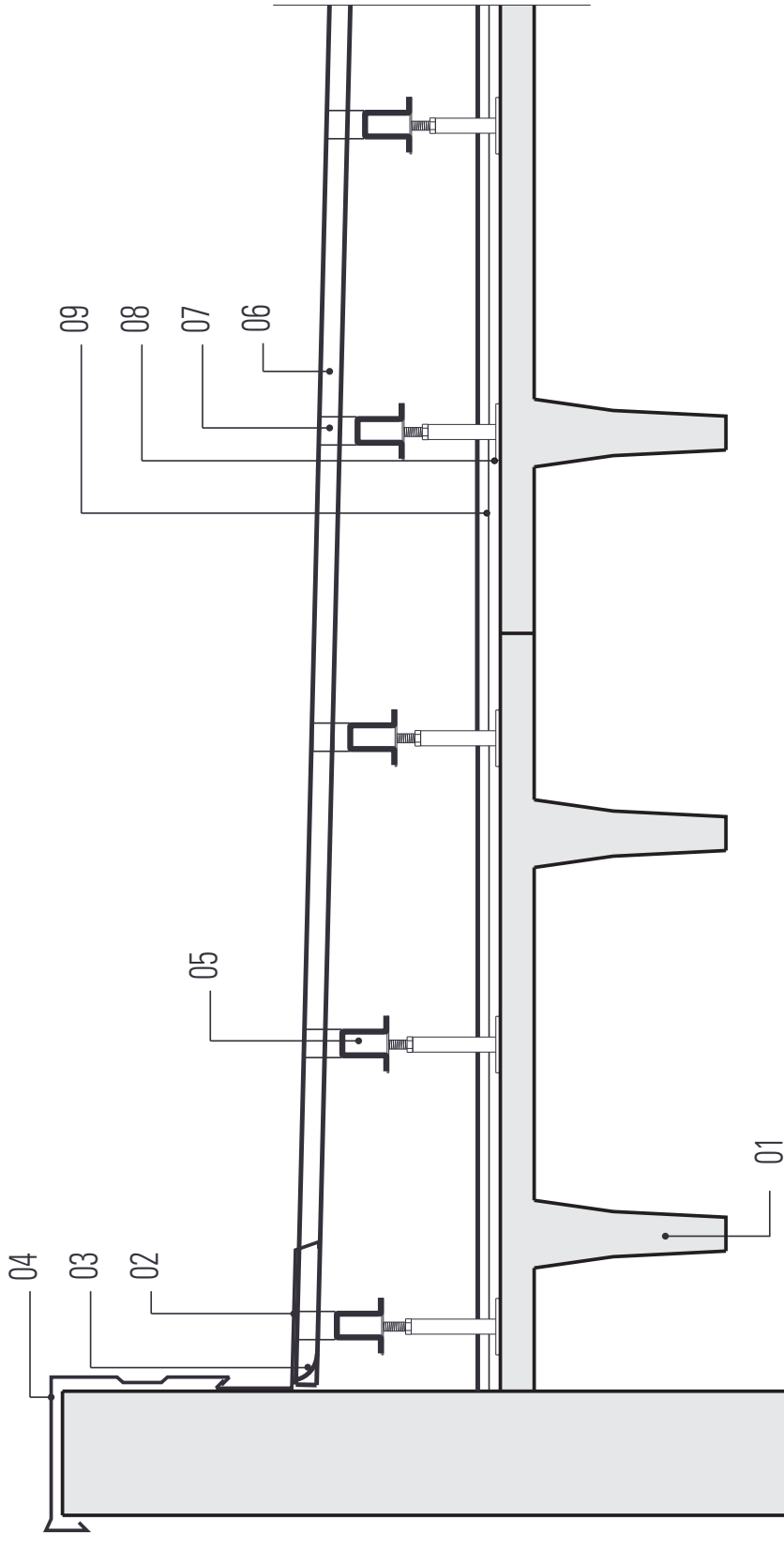
- 06 OMEGA IN LAMIERA ZINCATA
- 07 LASTRA ALUGRAF
- 08 STAFFA IN POLIAMMIDE
- 09 PIEDINI IN ACCIAIO ZINCATO REGOLABILI
- 10 ISOLANTE

AGENZIA VENDITE:

Simoncini Rappresentanze sas -Viale della repubblica 28 Cornaredo (MI) - tel 0293566088 fax 029363940 - mail : info@sr3.it web : www.sr3.it

# Alugraf

## Raccordo a muro tipo 2



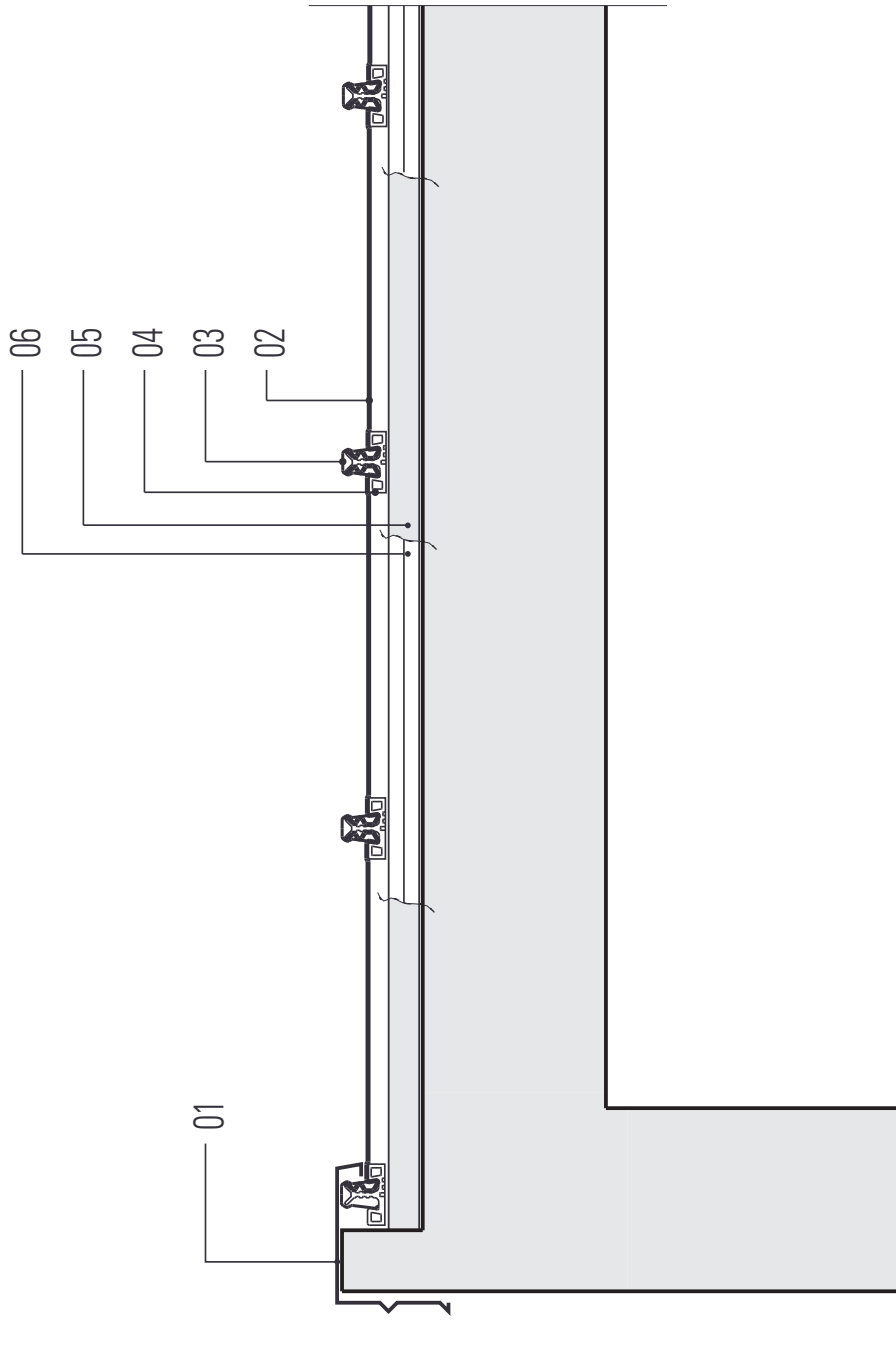
- 01 STRUTTURA ESISTENTE IN C.A.
- 02 COPERTINA COPRIMURO
- 03 PIEGA ANTI-RIFLUSSO
- 04 COPERTINA COPRIMURO
- 05 OMEGA IN LAMIERA ZINCATA

- 06 LASTRA ALUGRAF
- 07 STAFFA IN POLIAMMIDE
- 08 PIEDINI IN ACCIAIO ZINCATO REGOLABILI
- 09 ISOLANTE

# Alugraf

## Chiusura laterale

NODI TECNICI RACCORDI



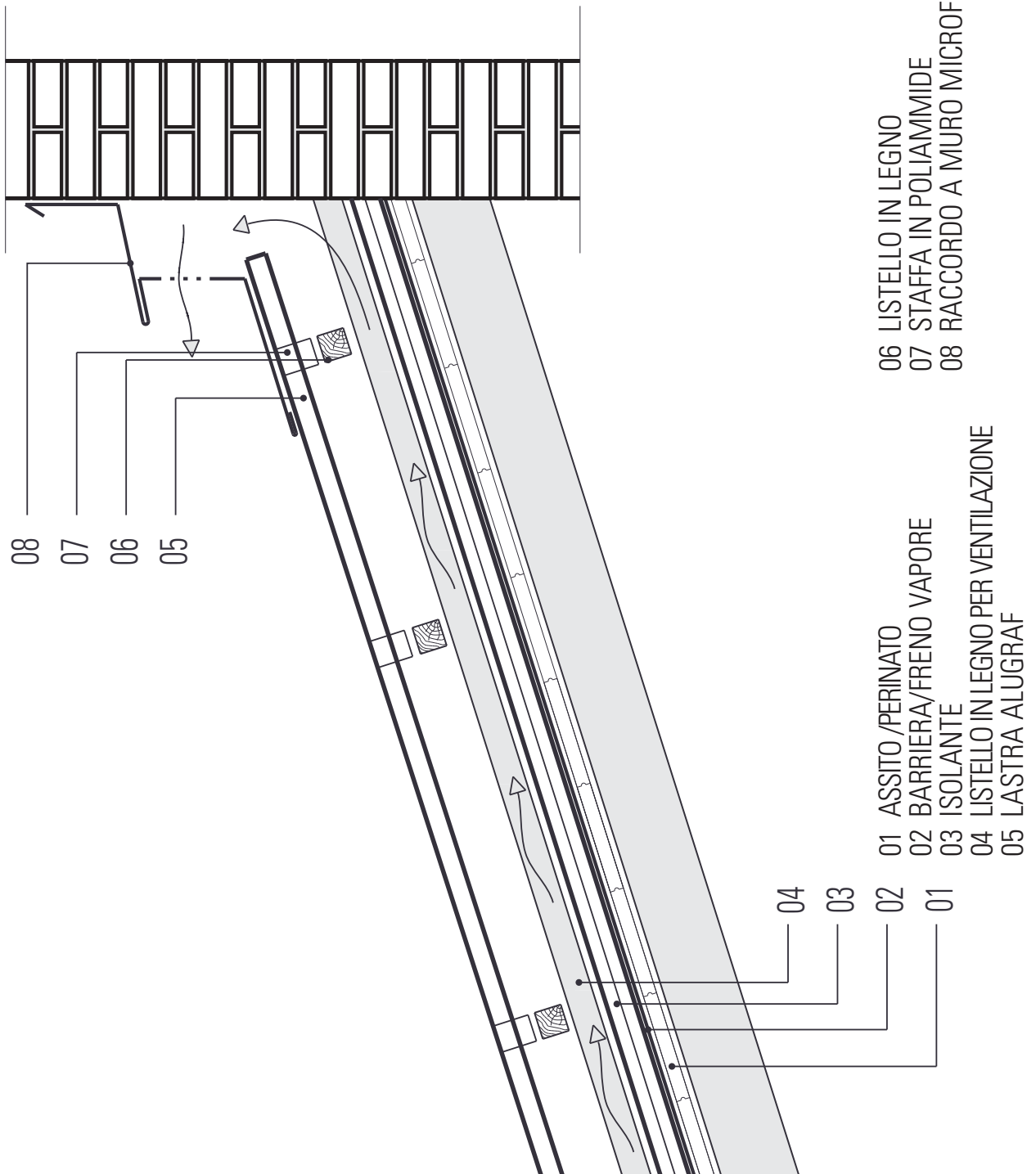
01 LATTONERIA DI CHIUSURA  
02 LASTRA ALUGRAF  
03 CAPPELLOTTO ALUGRAF

04 STAFFA IN POLIAMMIDE  
05 LISTELLO IN LEGNO  
06 ISOLANTE



# Alugraf

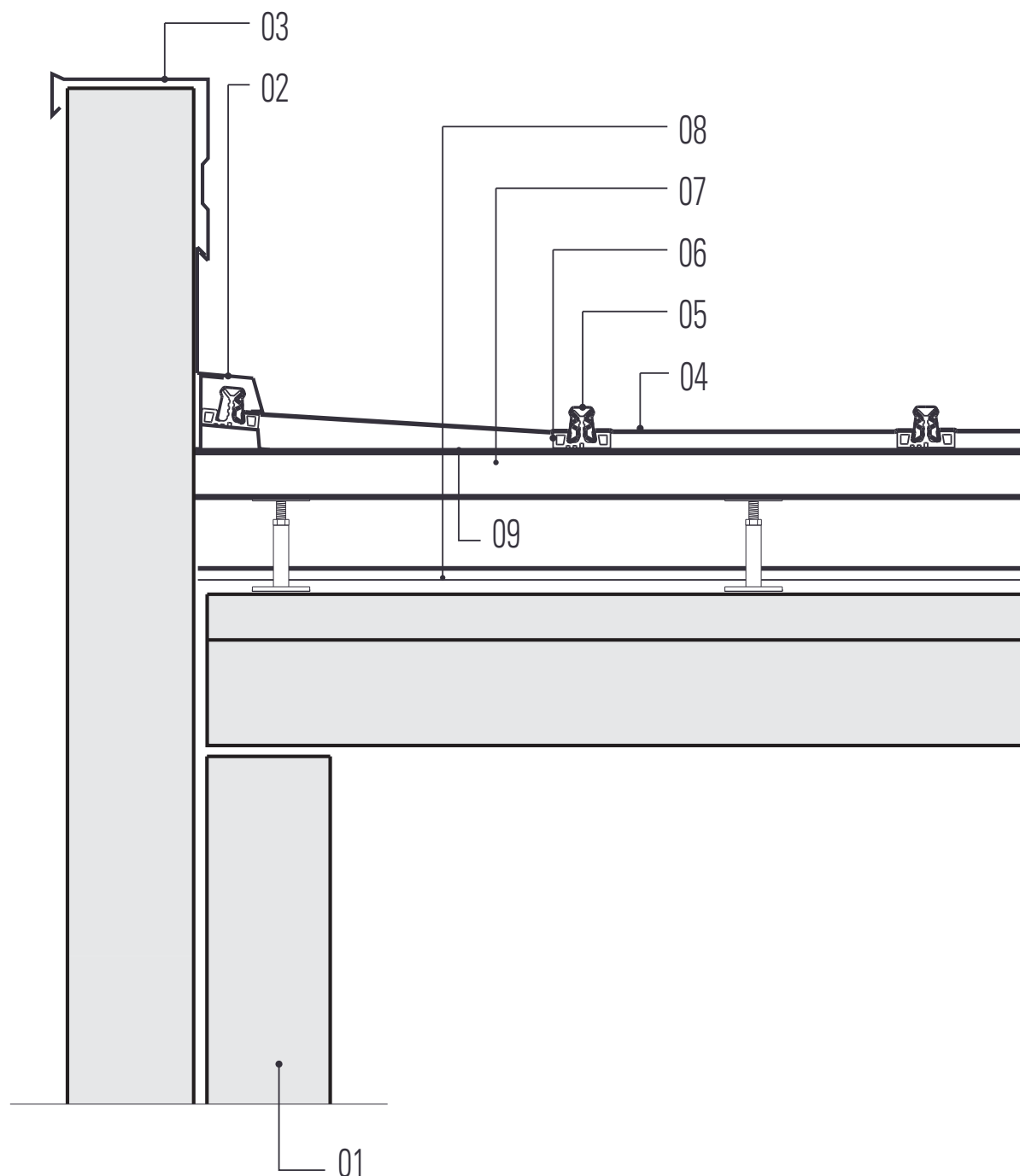
## Raccordo muro aerato



# Alugraf

NODI TECNICI - RACCORDI

## Raccordo muro laterale tipo 1



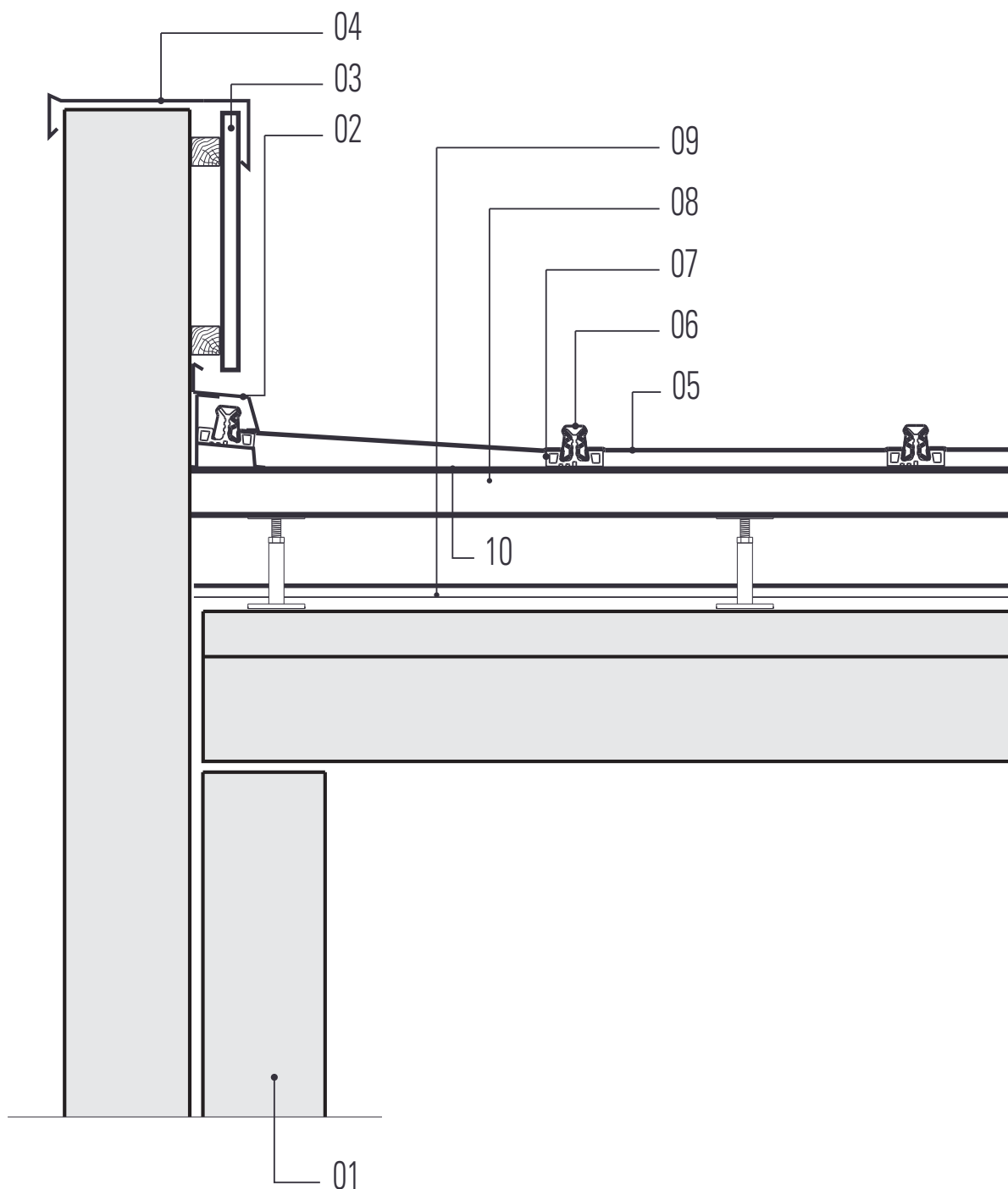
- 01 STRUTTURA ESISTENTE IN C.A.
- 02 RACCORDO FALDA PARETE
- 03 COPERTURA COPRIMURO
- 04 LASTRA ALUGRAF
- 05 CAPPELLOTTO ALUGRAF

- 06 STAFFA IN POLIAMMIDE
- 07 OMEGA IN LAMIERA ZINCATO
- 08 ISOLANTE
- 09 EVENTUALE BANDELLA DIELETRICA

AGENZIA VENDITE:

# Alugraf

## Raccordo muro laterale tipo 2



NODI TECNICI - RACCORDI

- 01 STRUTTURA ESISTENTE IN C.A.
- 02 RACCORDO FALDA PARETE
- 03 LASTRA GRECATA DI RIVESTIMENTO
- 04 COPERTINA COPRIMURO
- 05 LASTRA ALUGRAF

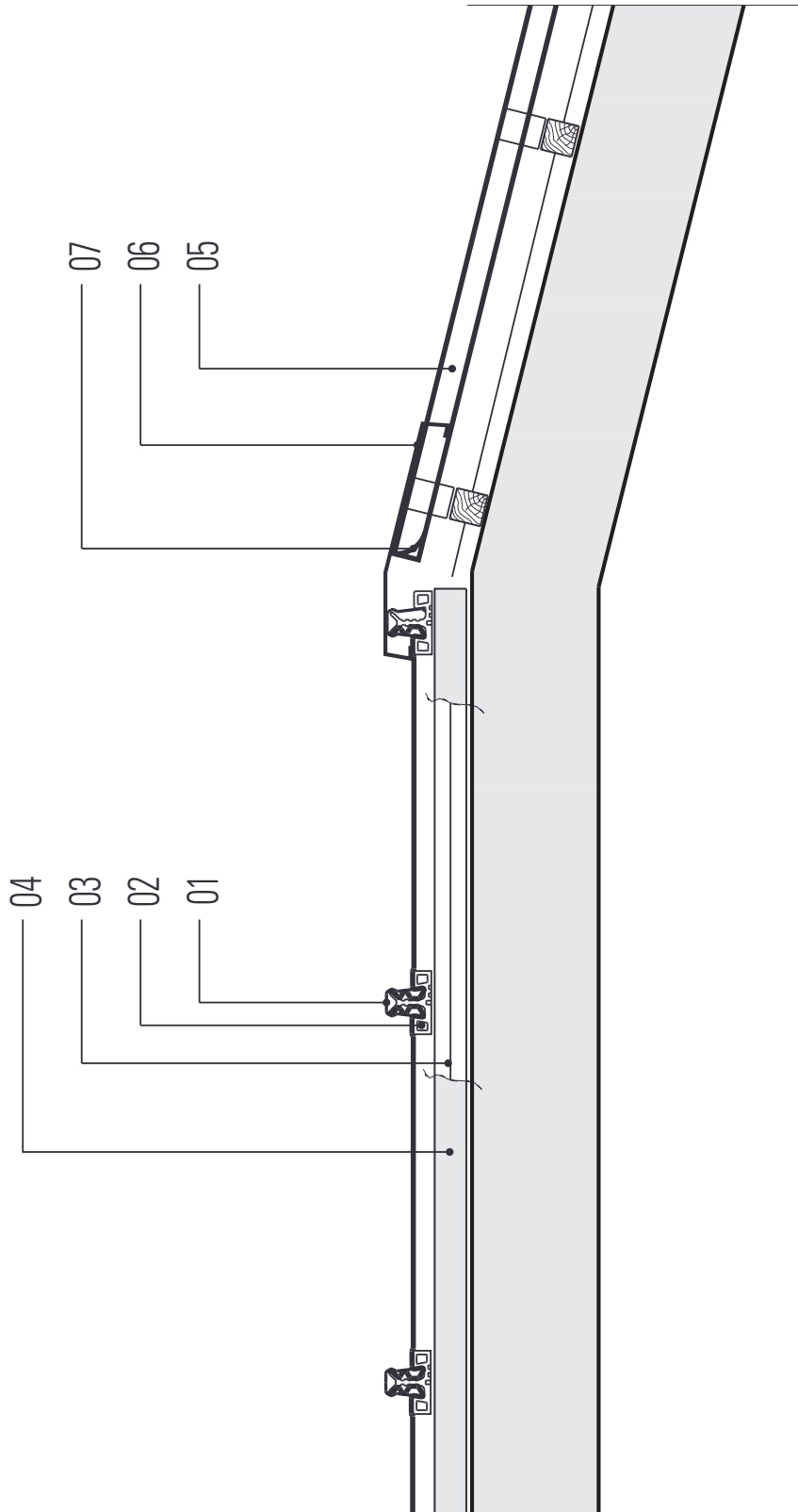
- 06 CAPPELLOTTO ALUGRAF
- 07 STAFFA IN POLIAMMIDE
- 08 OMEGA IN LAMIERA ZINCATA
- 09 ISOLANTE
- 10 EVENTUALE BANDELLA DIELETTICA

AGENZIA VENDITE:

# Alugraf

## NODI TECNICI - RACCORDI

### Cambio pendenza+senso di posa

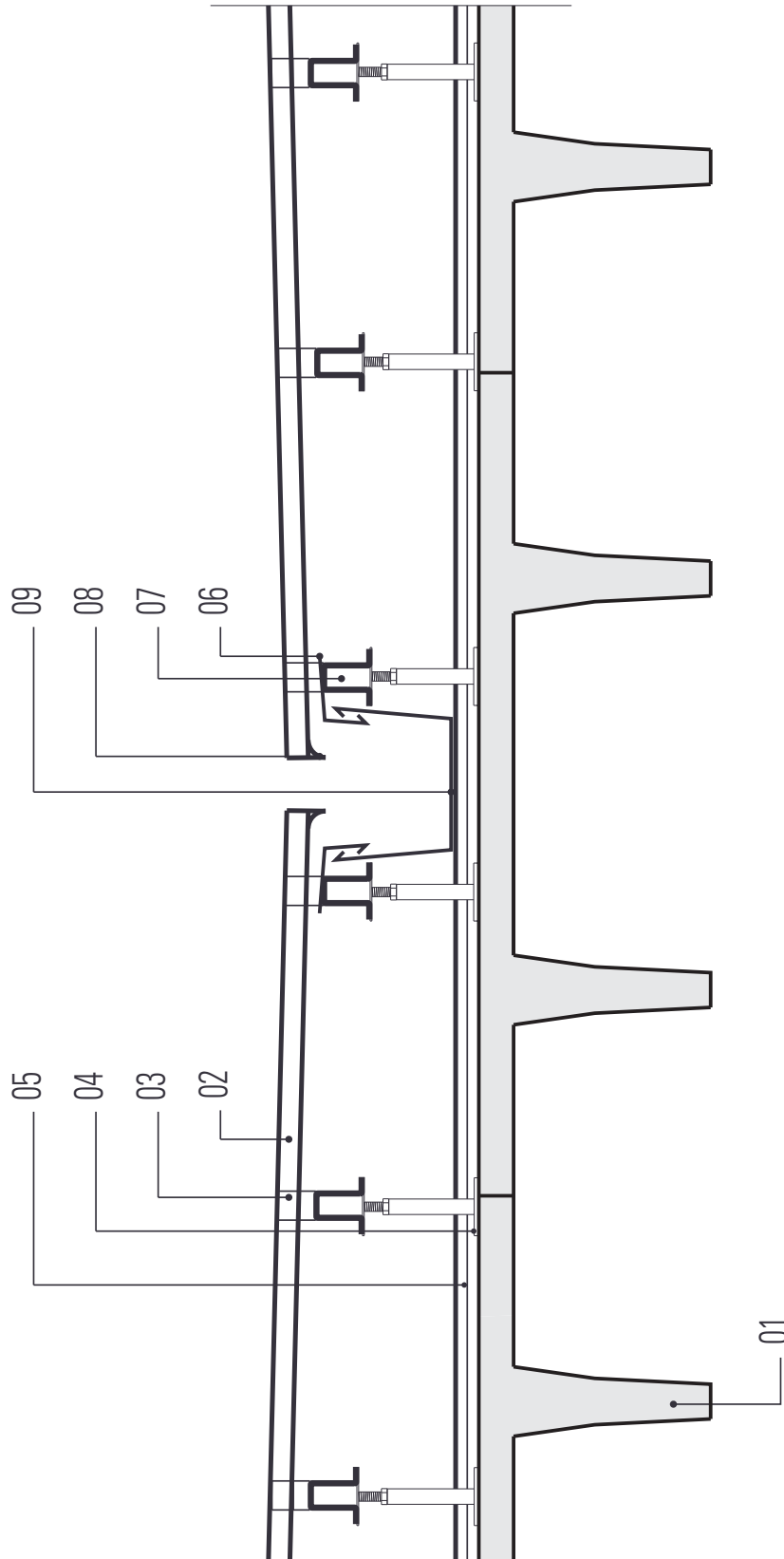


- 01 CAPPELLO ALUGRAF
- 02 STAFFA IN POLIAMMIDE
- 03 ISOLANTE
- 04 LISTELLO IN LEGNO

- 05 LASTRA ALUGRAF
- 06 LATTONERIA DI RACCORDO
- 07 PIEGA ANTI-RIFLUSSO

# Alugraf

## Compluvio



- 01 STRUTTURA ESISTENTE IN C.A.
- 02 LASTRA ALUGRAF
- 03 STAFFA IN POLIAMMIDE
- 04 PIEDINI IN ACCIAIO ZINCATO REGOLABILI
- 05 ISOLANTE

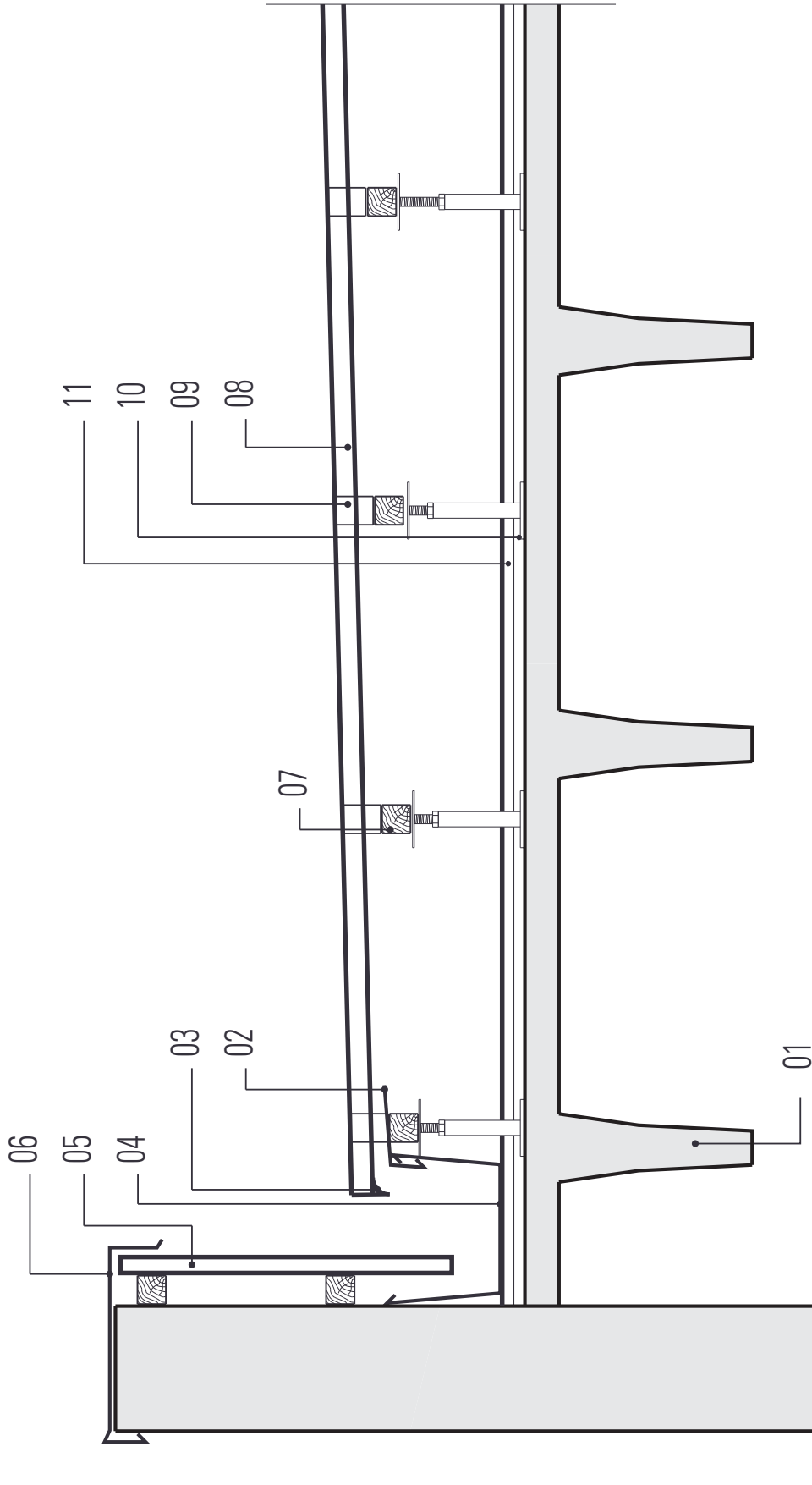
- 06 SCOSSALINA
- 07 OMEGA IN LAMIERA ZINCATA
- 08 RISVOLTO VERTICALE
- 09 CANALE DI GRONDA

**NODI TECNICI - GRONDE**

# Alugraf

## NODI TECNICI - GRONDE

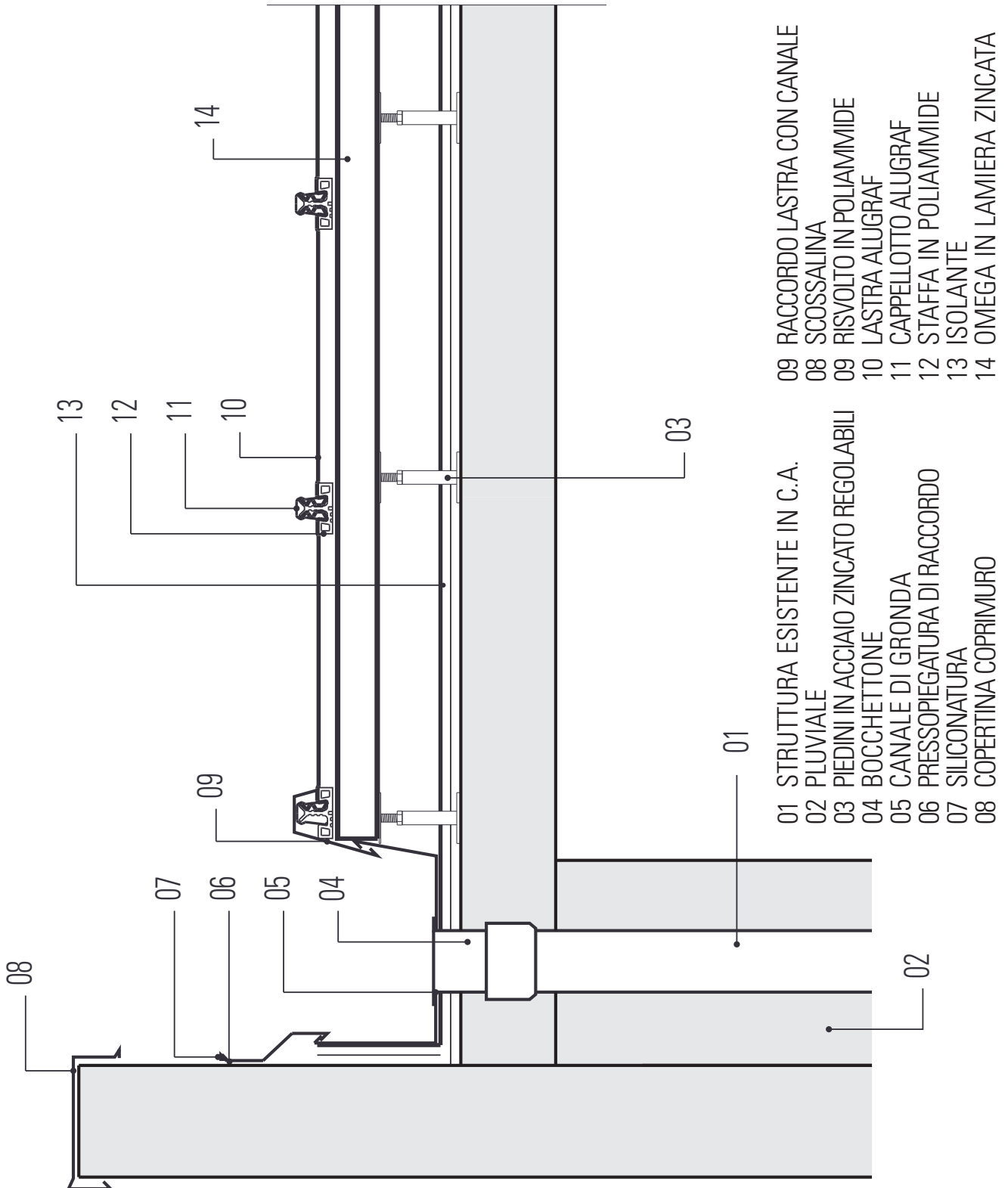
### Gronda con rivestimento verticale



- |    |                                       |
|----|---------------------------------------|
| 01 | STRUTTURA ESISTENTE IN C.A.           |
| 02 | SCOSSALINA                            |
| 03 | RISVOLTO VERTICALE                    |
| 04 | CANALE DI GRONDA                      |
| 05 | RIVEST. CON LASTRA ALUBEL 15-21-28    |
| 06 | COPERTINA COPRIMURO                   |
| 07 | LISTELLO IN LEGNO                     |
| 08 | LASTRA ALUGRAF                        |
| 09 | STAFFA IN POLIAMMIDE                  |
| 10 | PIEDINI IN ACCIAIO ZINCATO REGOLABILI |
| 11 | ISOLANTE                              |

# Alugraf

## Gronda laterale

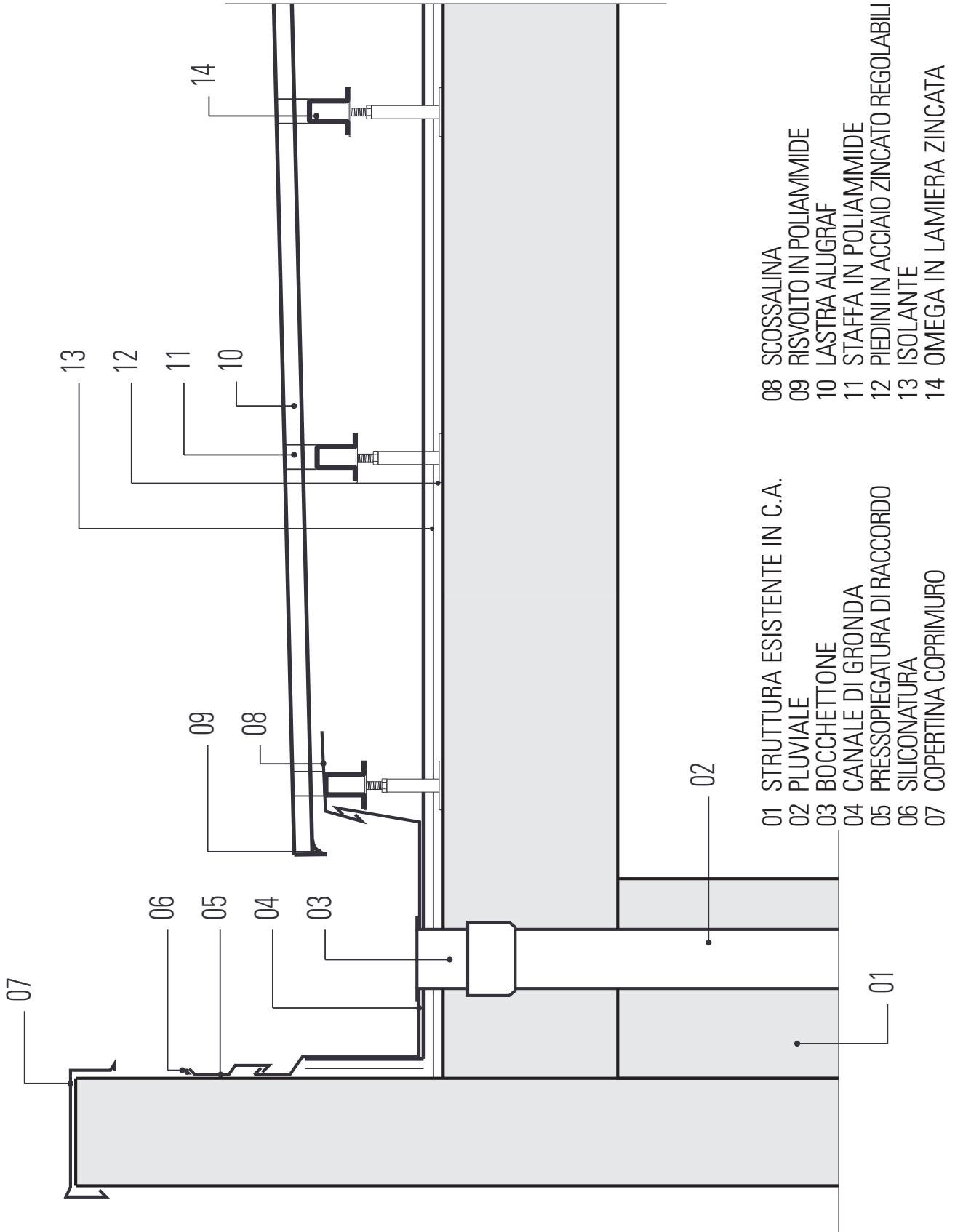


- |    |                                       |    |                            |
|----|---------------------------------------|----|----------------------------|
| 01 | STRUTTURA ESISTENTE IN C.A.           | 09 | RACCORDO LASTRA CON CANALE |
| 02 | PLUVIALE                              | 08 | SCOSSALINA                 |
| 03 | PIEDINI IN ACCIAIO ZINCATO REGOLABILI | 09 | RISVOLTO IN POLIAMMIDE     |
| 04 | BOCCHETTONE                           | 10 | LASTRA ALUGRAF             |
| 05 | CANALE DI GRONDA                      | 11 | CAPPELLOTTA ALUGRAF        |
| 06 | PRESSOPIEGATURA DI RACCORDO           | 12 | STAFFA IN POLIAMMIDE       |
| 07 | SILICONATURA                          | 13 | ISOLANTE                   |
| 08 | COPERTINA COPRIMURO                   | 14 | OMEGA IN LAMIERA ZINCATA   |

**NODI TECNICI - GRONDE**

# Alugraf

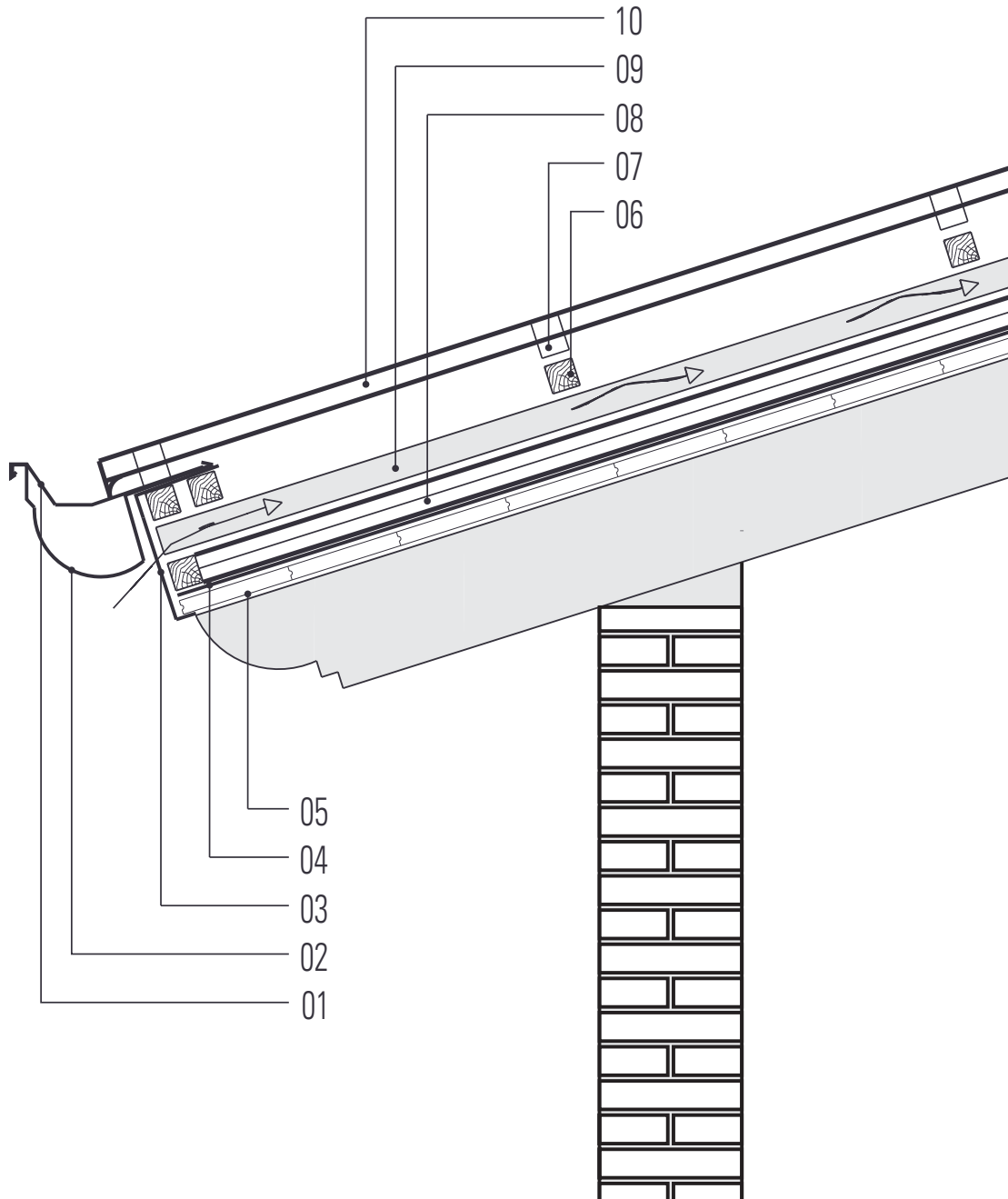
## Gronda di testata





# Alugraf

## Gronda a sbalzo con ventilazione



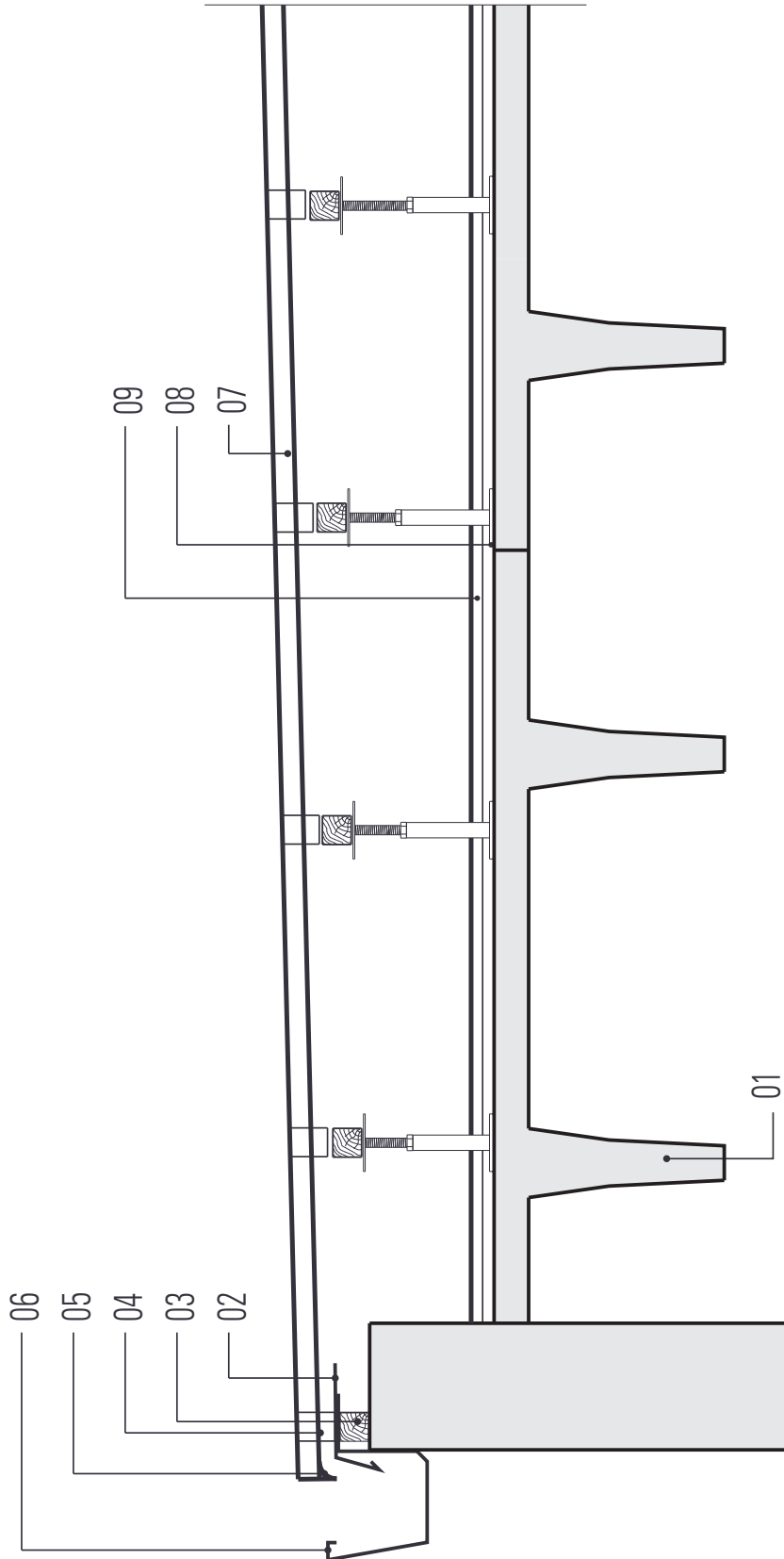
01 TIRANTE  
02 REGGI GRONDA  
03 LATTONERIA MICROFORATA  
04 BARRIERE/FRENO VAPORE  
05 ASSITO/PERLINATO

06 LISTELLO IN LEGNO  
07 STAFFA IN POLIAMMIDE  
08 ISOLANTE  
09 LISTELLO DI LEGNO PER VENTILAZIONE  
10 LASTRA ALUGRAF

# Alugraf

## Gronda laterale tipo 1

NODI TECNICI - GRONDE

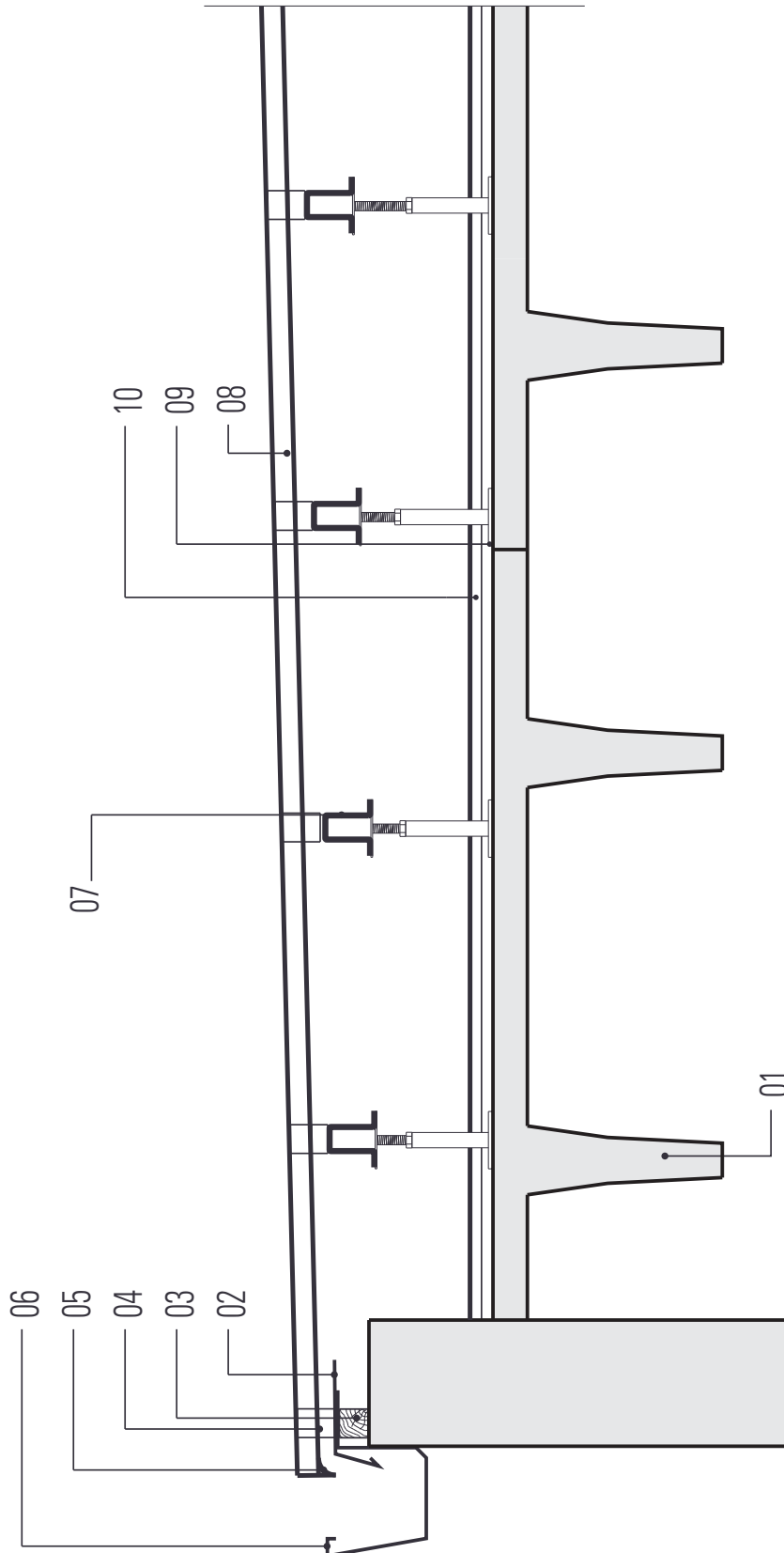


- |    |                                       |
|----|---------------------------------------|
| 01 | STRUTTURA ESISTENTE IN C.A.           |
| 02 | SCOSSALINA                            |
| 03 | LISTELLO IN LEGNO                     |
| 04 | STAFFA IN POLIAMMIDE                  |
| 05 | RISVOLTO                              |
| 06 | CANALE DI GRONDA                      |
| 07 | LASTRA ALUGRAF                        |
| 08 | PIEDINI IN ACCIAIO ZINCATO REGOLABILI |
| 9  | ISOLANTE                              |

AGENZIA VENDITE:

# Alugraf

## Gronda laterale tipo 2



- 01 STRUTTURA ESISTENTE IN C.A.
- 02 SCOSSALINA
- 03 LISTELLO IN LEGNO
- 04 STAFFA IN POLIAMMIDE
- 05 RISVOLTO

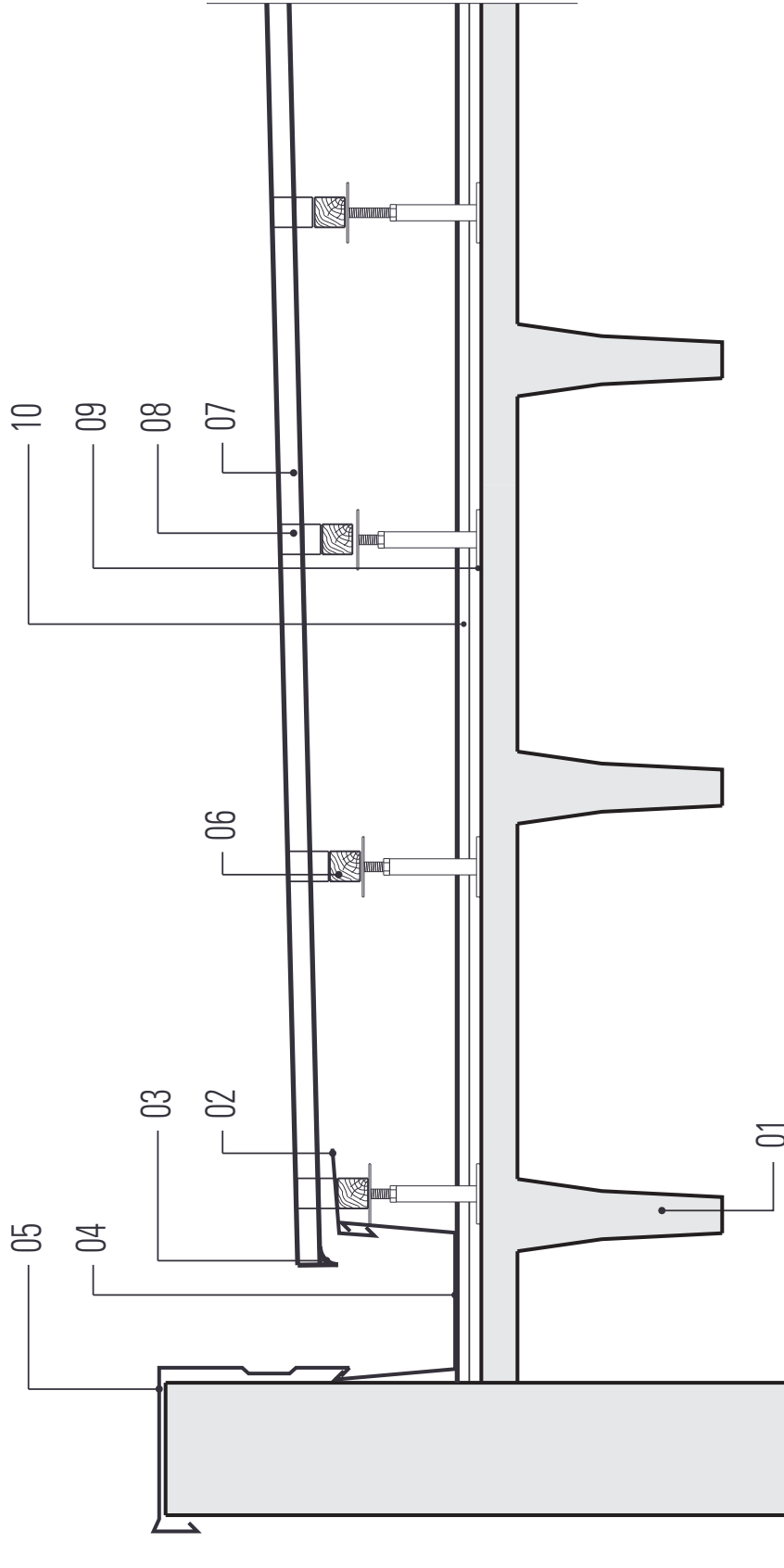
- 06 CANALE DI GRONDA
- 07 OMEGA IN LAMIERA ZINCATA
- 08 LASTRA ALUGRAF
- 09 PIEDINI IN ACCIAIO ZINCATO REGOLABILI
- 10 ISOLANTE

**NODI TECNICI - GRONDE**

# Alugraf

## Gronda laterale tipo 3

NODI TECNICI - GRONDE



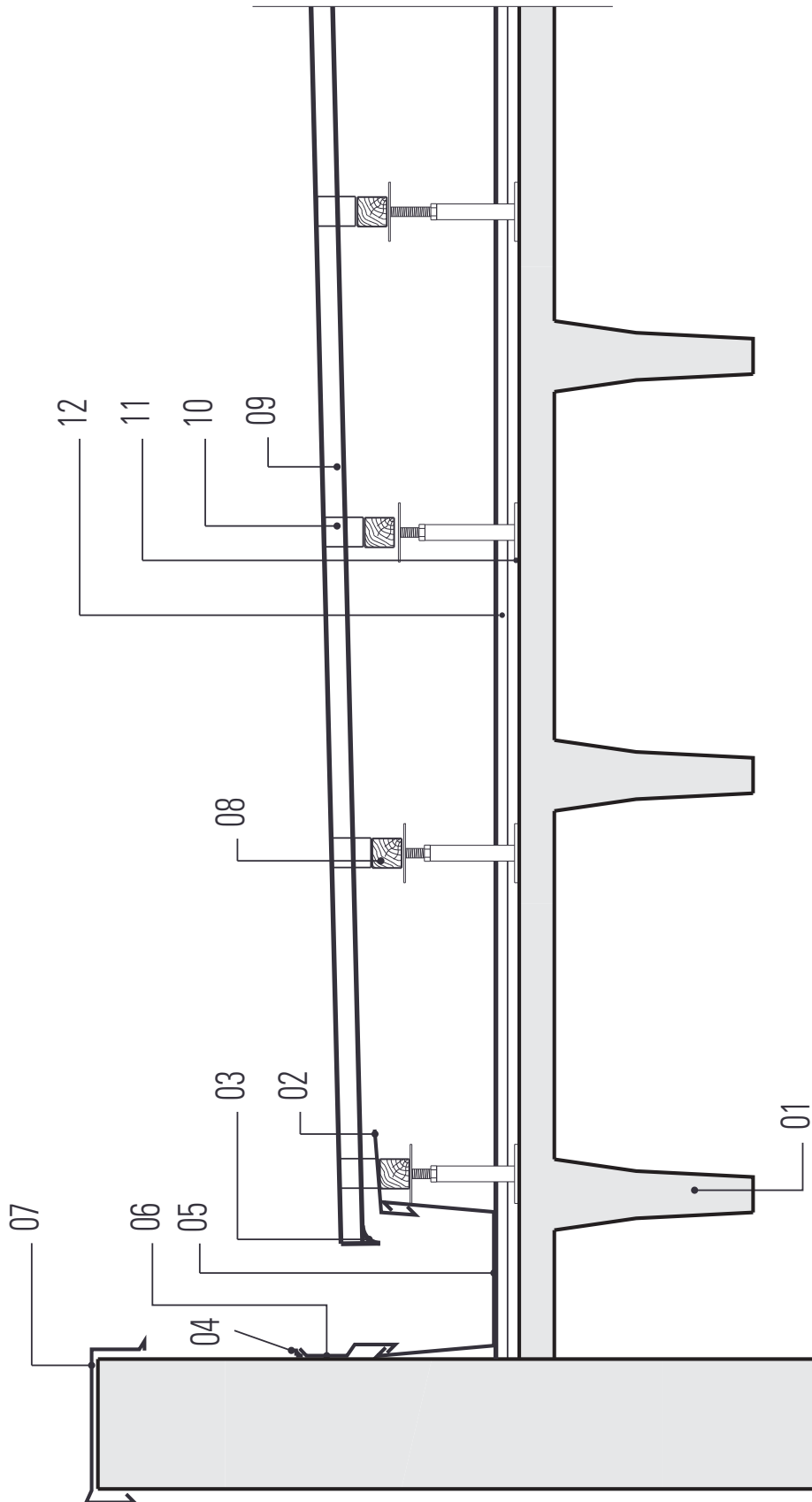
- 01 STRUTTURA ESISTENTE IN C.A.
- 02 SCOSSALINA
- 03 RISVOLTO VERTICALE
- 04 CANALE DI GRONDA
- 05 COPERTINA COPRIMURO

- 06 LISTELLO IN LEGNO
- 07 LASTRA ALUGRAF
- 08 STAFFA IN POLIAMMIDE
- 09 PIEDINI IN ACCIAIO ZINCATO REGOLABILI
- 10 ISOLANTE

AGENZIA VENDITE:

# Alugraf

## Gronda laterale tipo 4



- 01 STRUTTURA ESISTENTE IN C.A.
- 02 SCOSSALINA
- 03 RISVOLTO VERTICALE
- 04 SILICONATURA
- 05 CANALE DI GRONDA
- 06 PRESSOPLEGATURA DI RACCORDO

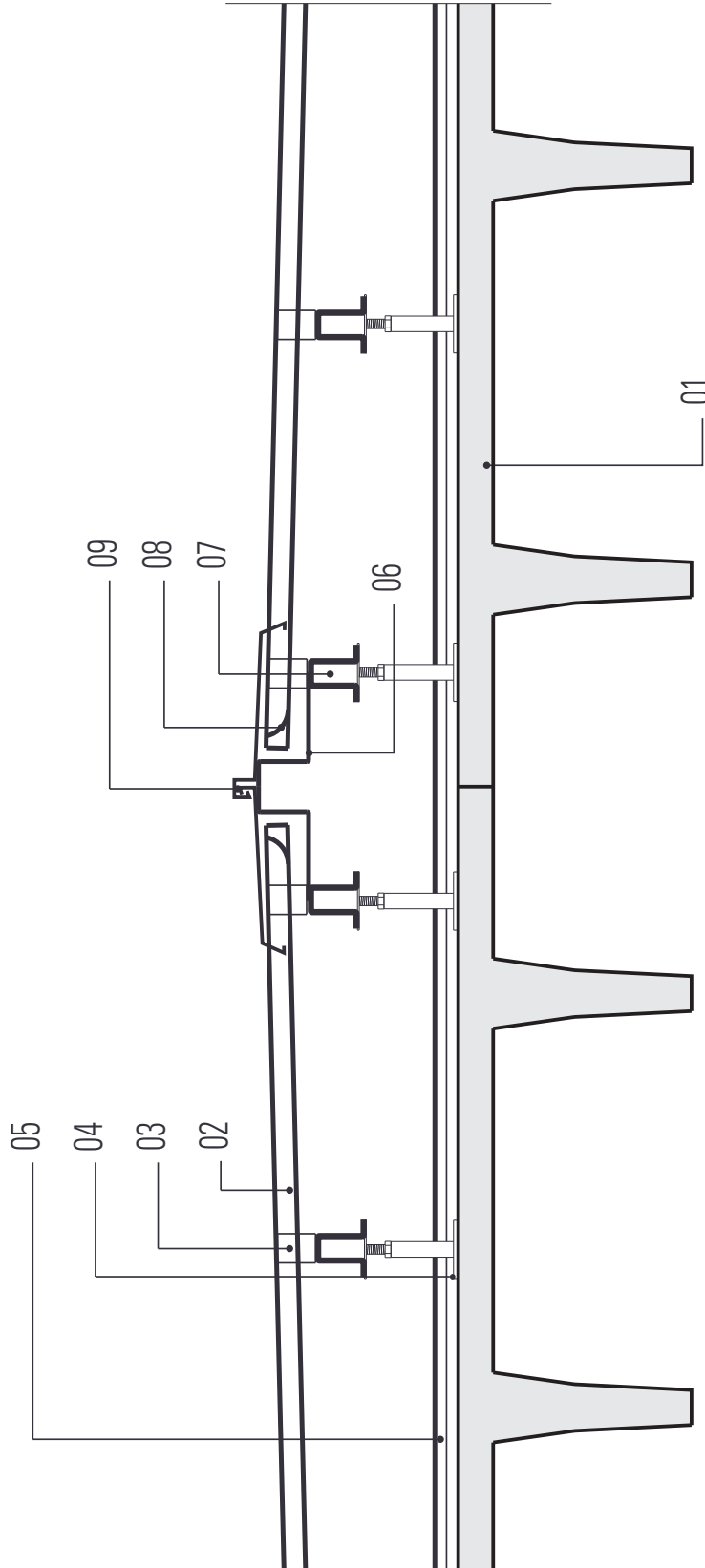
- 07 COPERTINA COPRIMURO
- 08 LISTELLO IN LEGNO
- 09 LASTRA ALUGRAF
- 10 STAFFA IN POLIAMMIDE
- 11 PIEDINI IN ACCIAIO ZINCATO REGOLABILI
- 12 ISOLANTE

**NODI TECNICI - GRONDE**

# Alugraf

## Colmo con sottostruttura di tipo 1

NODI TECNICI - COLMI



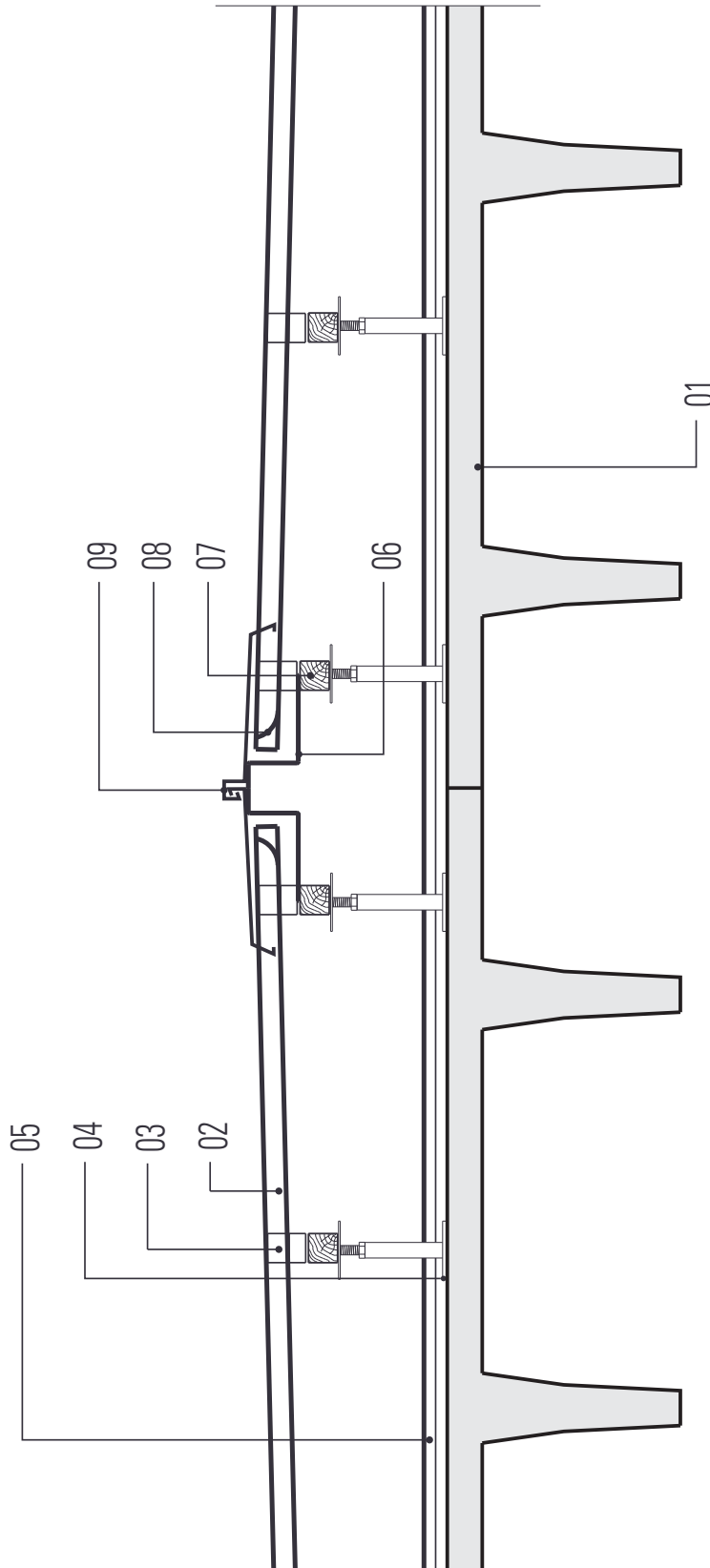
- |    |                                       |    |                          |
|----|---------------------------------------|----|--------------------------|
| 01 | STRUTTURA ESISTENTE IN C.A.           | 06 | CANALE DI GRONDA         |
| 02 | LASTRA ALUGRAF                        | 07 | OMEGA IN LAMIERA ZINCATA |
| 03 | STAFFA IN POLIAMMIDE                  | 08 | PIEGA ANTI-RIFLUSSO      |
| 04 | PIEDINI IN ACCIAIO ZINCATO REGOLABILI | 09 | COLMO                    |
| 05 | ISOLANTE                              |    |                          |

AGENZIA VENDITE:

Simoncini Rappresentanze sas -Viale della repubblica 28 Cornaredo (MI) - tel 0293566088 fax 029363940 - mail : info@sr3.it web : www.sr3.it

# Alugraf

## Colmo con sottostruttura tipo 2

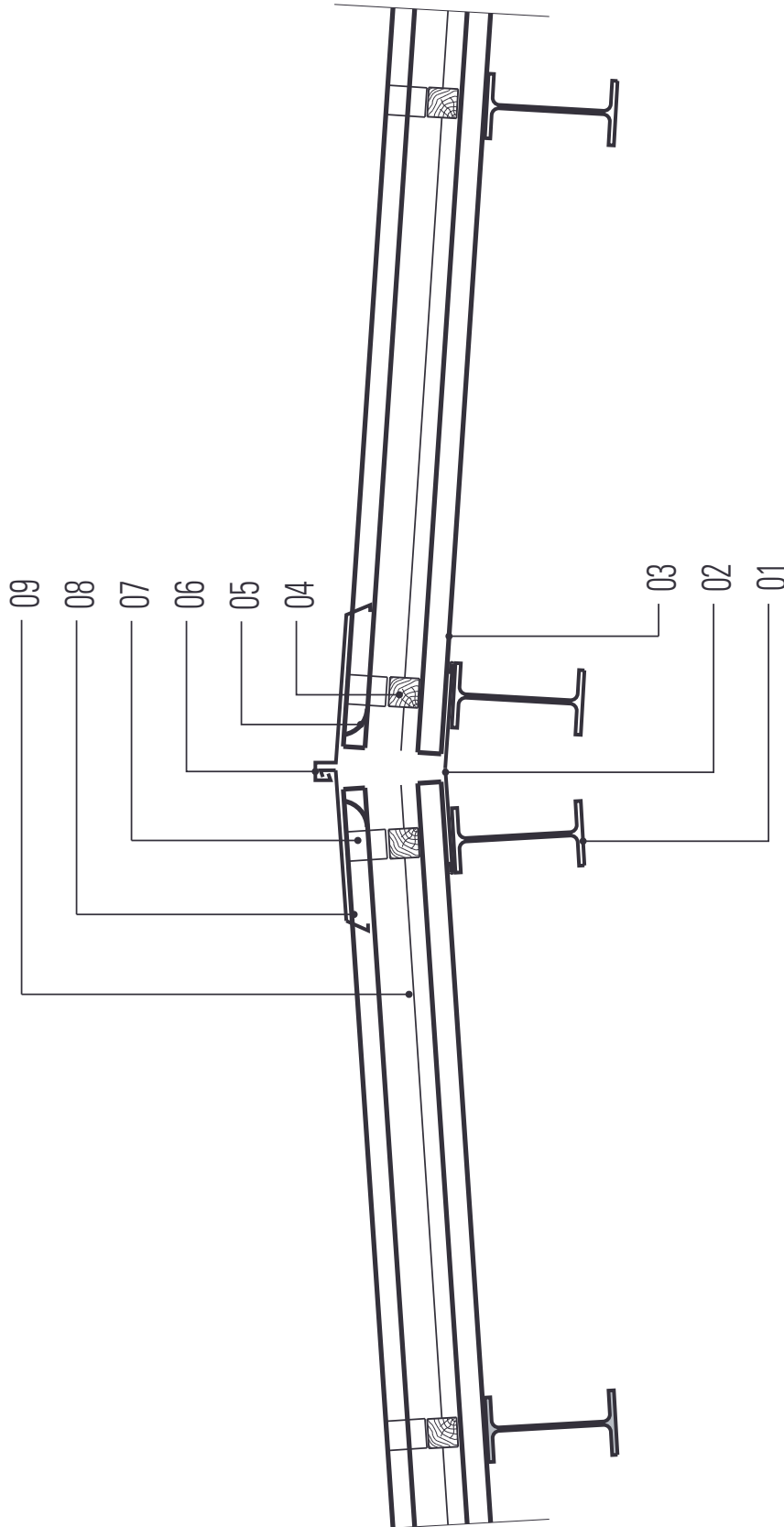


- |    |                                       |    |                       |
|----|---------------------------------------|----|-----------------------|
| 01 | STRUTTURA ESISTENTE IN C.A.           | 05 | ISOLANTE              |
| 02 | LASTRA ALUGRAF                        | 06 | STAFFA SUPPORTO COLMO |
| 03 | STAFFA IN POLIAMMIDE                  | 07 | LISTELLO IN LEGNO     |
| 04 | PIEDINI IN ACCIAIO ZINCATO REGOLABILI | 08 | PIEGA ANTI-RIFLUSSO   |
| 04 | BOCCHETTONE                           | 09 | COLMO                 |

# Alugraf

## Colmo su struttura in ferro

NODI TECNICI - COLMI



- |    |                                     |
|----|-------------------------------------|
| 01 | STRUTTURA IN FERRO                  |
| 02 | PIEGATURA PER COPERTURA COLMO       |
| 03 | LASTRA GRECATA TIPO ALUBEL 28-40-44 |
| 04 | LISTELLO IN LEGNO                   |
| 05 | PIEGA ANTI-RIFLUSSO                 |
| 06 | COLMO A CERNIERA                    |
| 07 | STAFFA IN POLIAMMIDE                |
| 08 | LASTRA ALUGRAF                      |
| 09 | ISOLANTE                            |

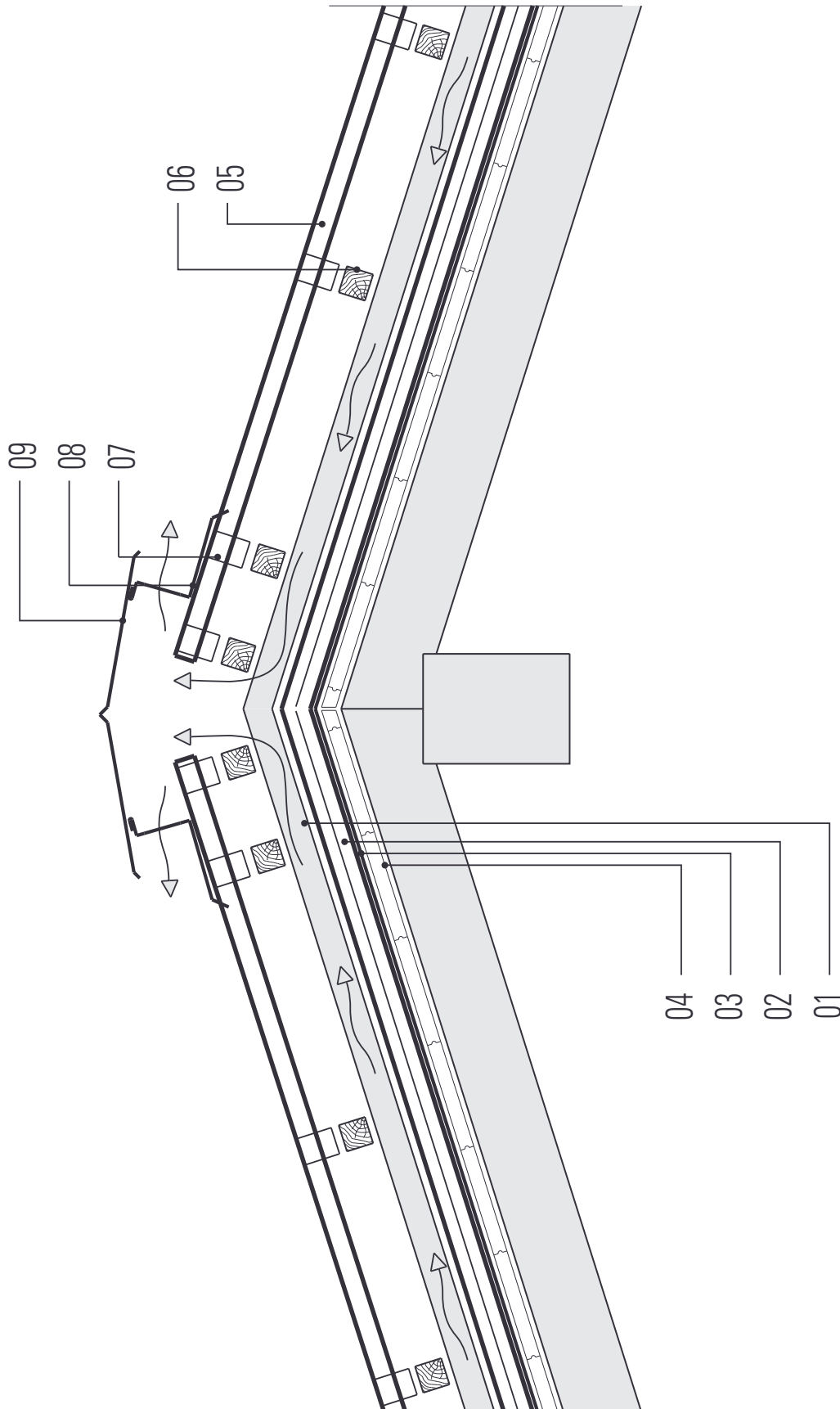
AGENZIA VENDITE:

Simoncini Rappresentanze sas -Viale della repubblica 28 Cornaredo (MI) - tel 0293566088 fax 029363940 - mail : info@sr3.it web : www.sr3.it



# Alugraf

## Colmo aerato



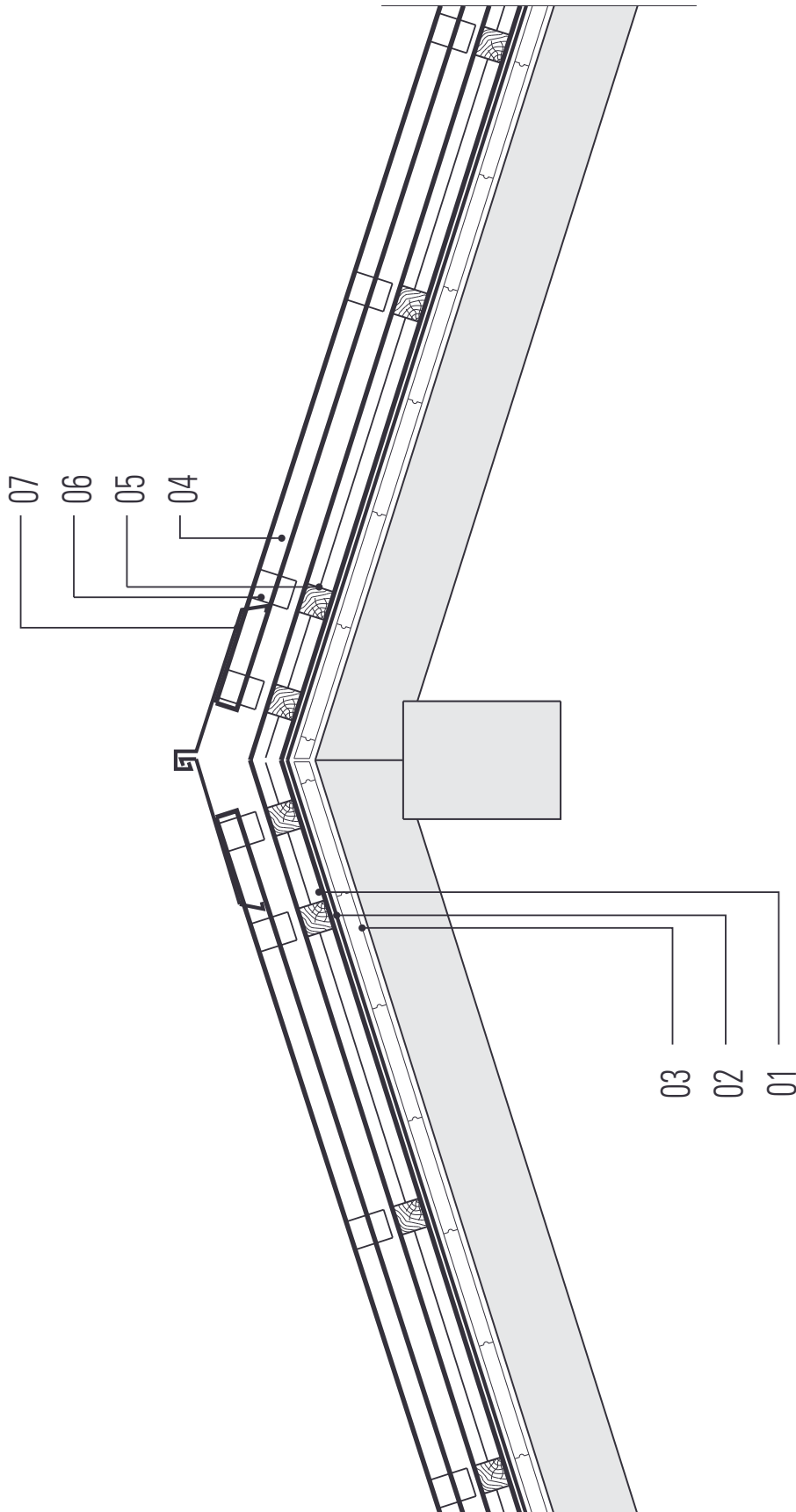
- 01 LISTELLO IN LEGNO PER VENTILAZIONE
- 02 ISOLANTE
- 03 BARRIERA/FRENO VAPORE
- 04 ASSITO/PERLINATO
- 05 LASTRA ALUGRAF

- 06 LISTELLO IN LEGNO
- 07 STAFFA IN POLIAMMIDE
- 08 LATTONERIA MICROFORATA
- 09 COLMO

# Alugraf

## Colmo su struttura in legno

NODI TECNICI - COLMI



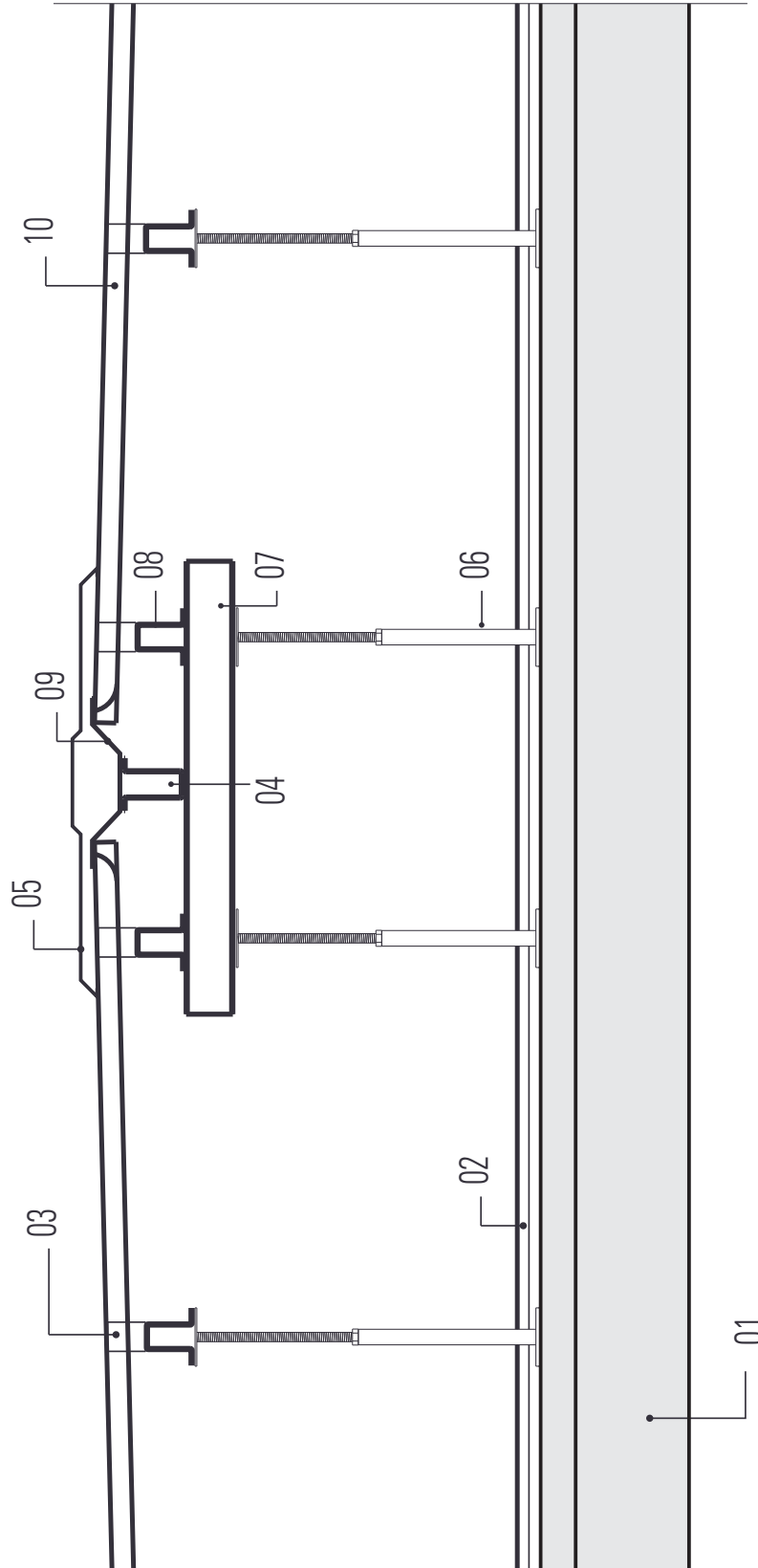
01 ISOLANTE  
02 BARRIERA/FRENO VAPORE  
03 ASSITO/PERLINATO  
04 LASTRA ALUGRAF

05 LISTELLO IN LEGNO  
06 STAFFA IN POLIAMMIDE  
07 COLMO A CERNIERA

AGENZIA VENDITE:

# Alugraf

## Colmo con sottostruttura



- 01 STRUTTURA ESISTENTE IN C.A.
- 02 ISOLANTE
- 03 STAFFA IN POLIAMMIDE
- 04 OMEGA IN LAMIERA ZINCATA
- 05 COLMO

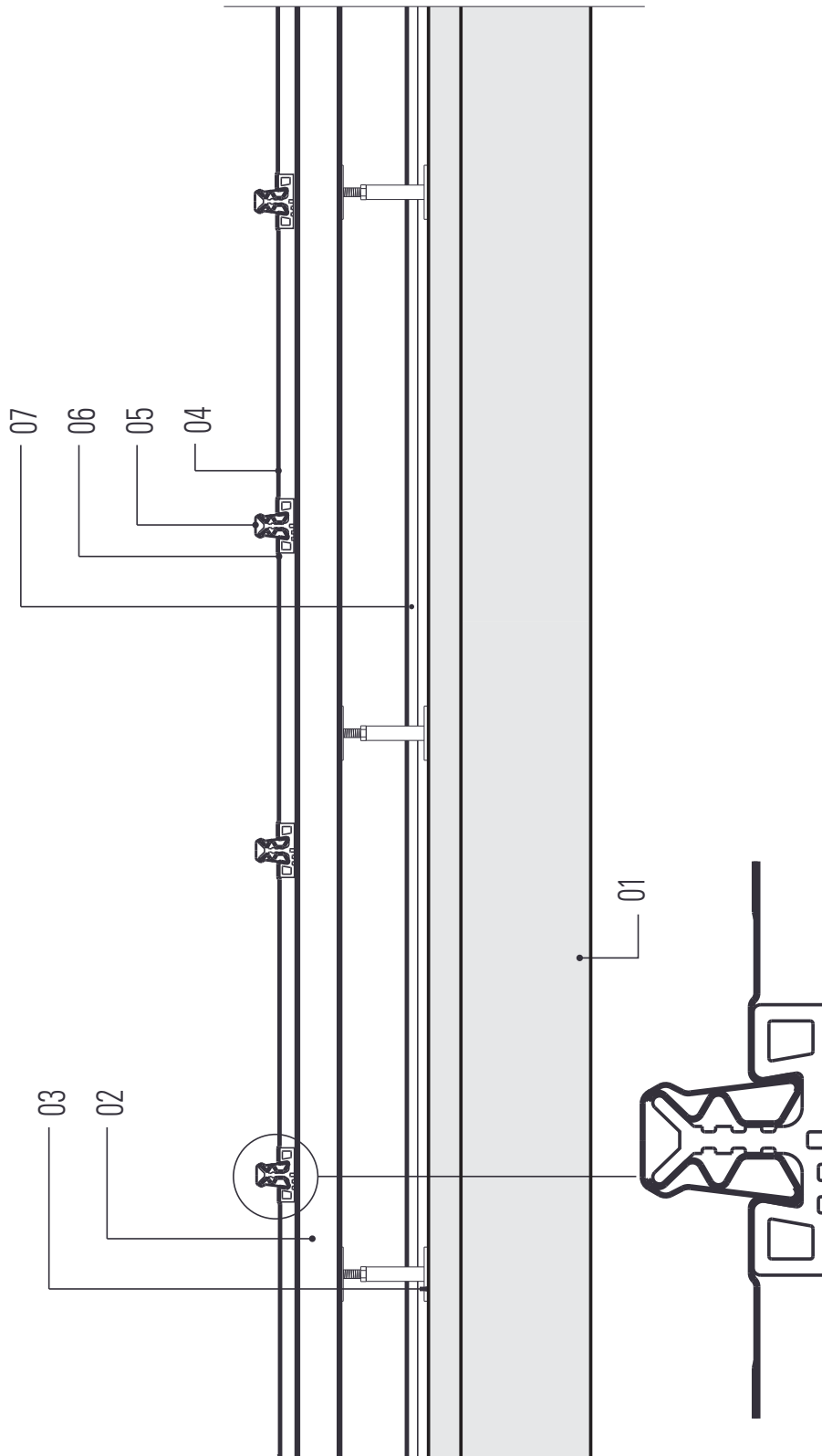
- 06 PIEDINI IN ACCIAIO ZINCATO REGOLABILI
- 07 OMEGA IN LAMIERA ZINCATA
- 08 OMEGA IN LAMIERA ZINCATA
- 09 LAMIERA DI CHIUSURA
- 10 LASTRA ALUGRAF

NODI TECNICI - COLMI

# Alugraf

## Sezione tipo con omega

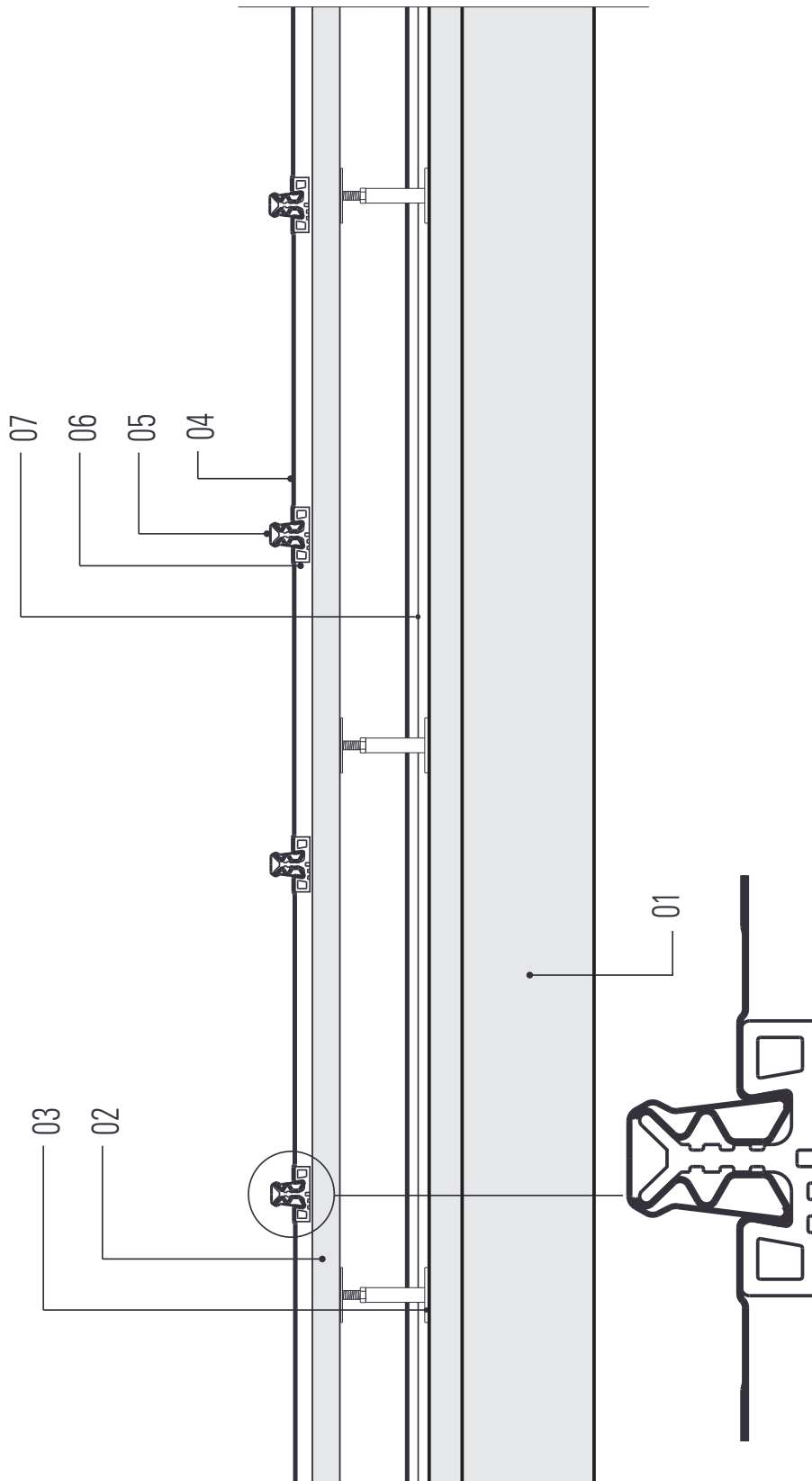
NODI TECNICI - SEZIONI



- |    |                                       |    |                      |
|----|---------------------------------------|----|----------------------|
| 01 | STRUTTURA ESISTENTE IN C.A.           | 05 | CAPPELLOTTO ALUGRAF  |
| 02 | OMEGA IN LAMIERA ZINCATO              | 06 | STAFFA IN POLIAMMIDE |
| 03 | PIEDINI IN ACCIAIO ZINCATO REGOLABILI | 07 | ISOLANTE             |
| 04 | LASTRA ALUGRAF                        |    |                      |

# Alugraf

## Sezione tipo con listellatura



- |    |                                       |    |                      |
|----|---------------------------------------|----|----------------------|
| 01 | STRUTTURA ESISTENTE IN C.A.           | 05 | CAPPELLOTTO ALUGRAF  |
| 02 | LISTELLO IN LEGNO                     | 06 | STAFFA IN POLIAMMIDE |
| 03 | PIEDINI IN ACCIAIO ZINCATO REGOLABILI | 05 | ISOLANTE             |
| 04 | LASTRA ALUGRAF                        |    |                      |

NODI TECNICI - SEZIONI