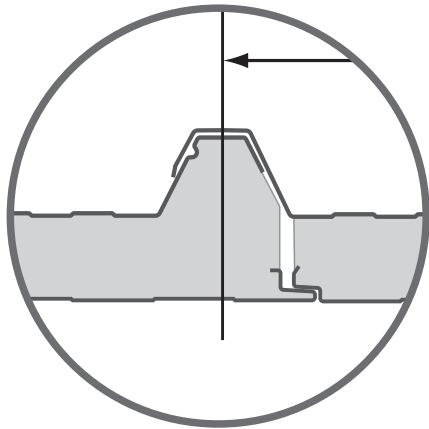
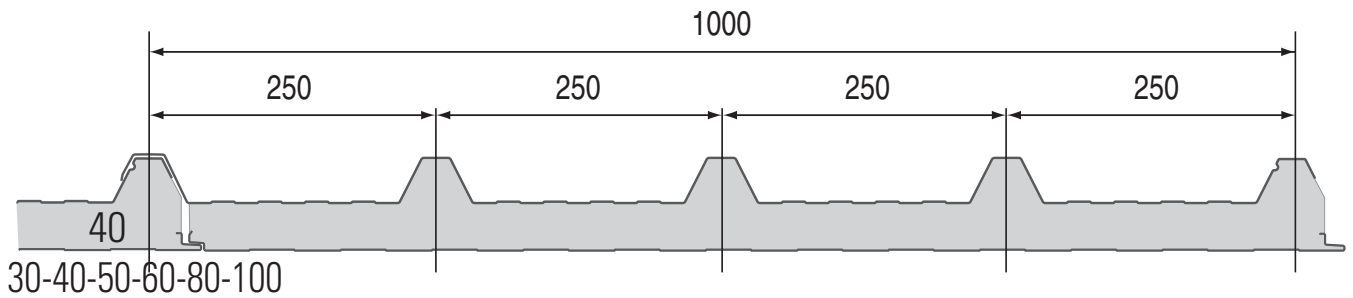


Alutech Dach

SCHEDA TECNICA



VERSIONI

A) Alluminio preverniciato

B) Alluminio preverniciato

A) Alluminio preverniciato

B)Cartonfeltro o alluminio

centesimale

A) Acciaio zincato preverniciato

B) Acciaio zincato preverniciato

A) Rame

B) Acciaio zincato preverniciato

A) Acciaio zincato preverniciato

B) Cartonfeltro

A= laminato superiore

poliuretano espanso
ad alta densità

B= laminato
inferiore

Alutech è il sistema di pannelli con coibentazione in poliuretano espanso ad alta densità, ideato per la copertura ed il rivestimento delle pareti perimetrali nell'edilizia civile e industriale. Alutech Dach, con greche a forte risalto, distanziate tra loro, è stato studiato per la costruzione di coperture termoisolanti e offre un'alta resistenza meccanica alle sollecitazioni d'esercizio e ai carichi concentrati.

Alutech Dach

Portate dei carichi ammissibili

Pannello ALUTECH DACH (coperture) composto da:

- A laminato superiore in acciaio sp. 0,5 mm
- B -laminato inferiore in acciaio sp. 0,4 mm

luce (m)	spessore pannello (mm) escluso greca				
	30	40	50	60	80
2	235	297	360	423	880
2,5	186	232	278	324	668
3	143	176	209	243	458
3,5	104	129	154	178	269
4	70	90	111	131	208
4,5	-	-	-	102	166
5	-	-	-	89	122

Portate dei carichi ammissibili

Pannello ALUTECH DACH (coperture) composto da:

- A laminato superiore in alluminio sp. 0,7 mm
- B laminato inferiore in acciaio sp. 0,4 mm

luce (m)	spessore pannello (mm) escluso greca			
	30	40	50	60
1	653	-	-	-
1,5	409	452	495	537
2	238	287	336	386
2,5	140	183	226	269
3	114	138	162	187
3,5	-	-	-	139

Carico uniformemente espresso in kg/m^2 per campata doppia e carichi discendenti.
Valutazioni eseguite secondo relazione tecnica ICITE n. 3273/RT/00

"Il contenuto della presente tabella di calcolo e' da considerarsi di massima e con semplice valore indicativo. E' di competenza del progettista e/o utilizzatore procedere per i singoli casi di impiego al relativo calcolo strutturale nonché determinare le specifiche progettuali applicative del pacchetto di copertura

Alutech Dach

SCHEDA TECNICA **Peso dei pannelli in acciaio zincato preverniciato**

		spessore pannello (mm) escluso greca					
Spessore lamiera	Peso	30	40	50	60	80	100
0,4	kg/m ²	8,6	8,9	9,4	9,8	10,6	11,4
0,5 - 0,4	kg/m ²	9,6	10	10,4	10,8	11,5	12,4
0,5	kg/m ²	10,4	10,8	11,2	11,6	12,4	13,2

Peso dei pannelli in alluminio e acciaio

		spessore pannello (mm) escluso greca					
Spessore lamiera	Peso	30	40	50	60	80	100
All. 0,6-Acc. 0,4	kg/m ²	6,6	7,0	7,4	7,8	8,6	9,4
All. 0,7-Acc.0,4	kg/m ²	6,9	7,3	7,7	8,1	8,9	9,7
All. 0,7-Acc.0,5	kg/m ²	7,8	8,2	8,6	9,0	9,8	10,6

Isolamento termico

		spessore pannello (mm) escluso greca					
U		30	40	50	60	80	100
W/m ² k		0,692	0,532	0,432	0,364	0,276	0,223

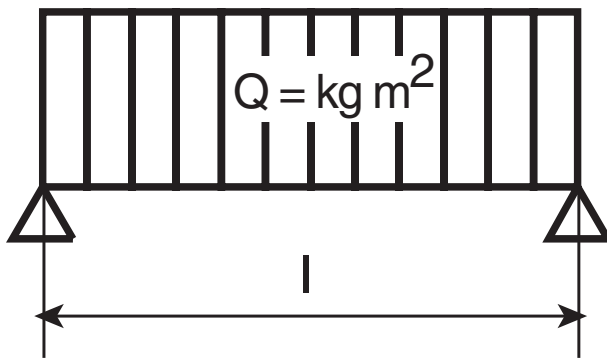
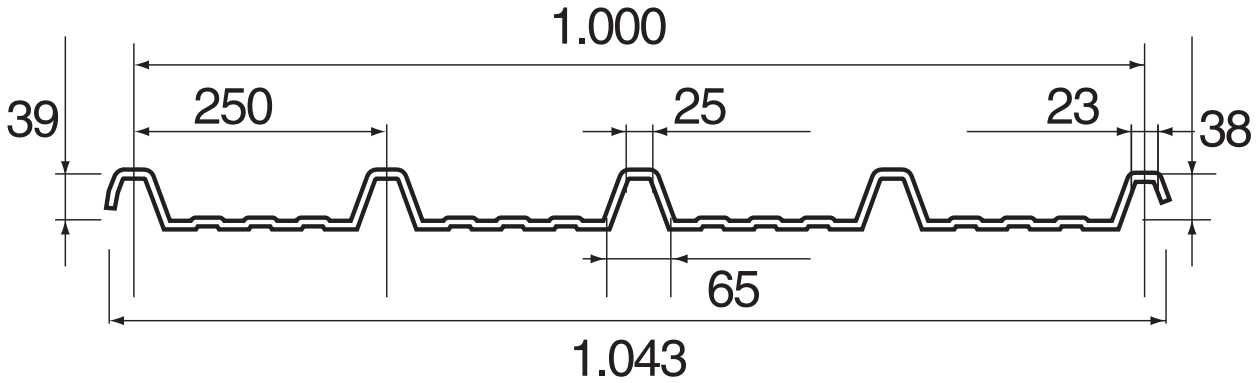
Tolleranze dimensionali

scostam.	(mm)
Lunghezza	± 10
Larghezza utile	± 2
Spessore	± 2
Ortometria e rettangolarità	± 6

Alutech Dach

Lastra traslucida in vetroresina

ACCESSORI



Q = carico uniformemente distribuito
l = interasse fra gli appoggi

Tabella delle portate massime ammissibili

coefficiente di sicurezza $K_s = 2,5$

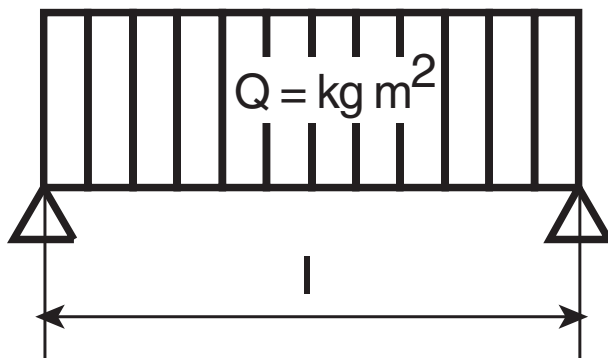
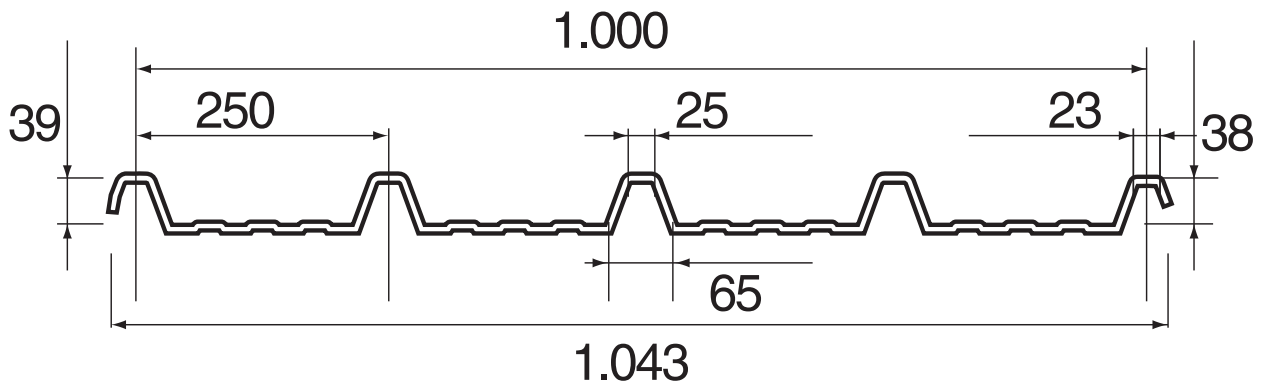
TIPO	INTERASSI					
	0,80 m	1,00 m	1,20 m	1,40 m	1,60 m	1,80 m
150	109 kg/m ²	90 kg/m ²	70 kg/m ²	56 kg/m ²	47 kg/m ²	41 kg/m ²
170	135 kg/m ²	103 kg/m ²	85 kg/m ²	70 kg/m ²	58 kg/m ²	50 kg/m ²
210	175 kg/m ²	138 kg/m ²	115 kg/m ²	74 kg/m ²	79 kg/m ²	69 kg/m ²
250	220 kg/m ²	172 kg/m ²	141 kg/m ²	119 kg/m ²	95 kg/m ²	88 kg/m ²
300	276 kg/m ²	216 kg/m ²	172 kg/m ²	150 kg/m ²	126 kg/m ²	112 kg/m ²

"Il contenuto della presente tabella di calcolo e' da considerarsi di massima e con semplice valore indicativo. E' di competenza del progettista e/o utilizzatore procedere per i singoli casi di impiego al relativo calcolo strutturale nonché determinare le specifiche progettuali applicative del pacchetto di copertura

Alutech Dach

ACCESSORI

Lastra in polycarbonato compatto



Q = carico uniformemente distribuito
 l = interasse fra gli appoggi

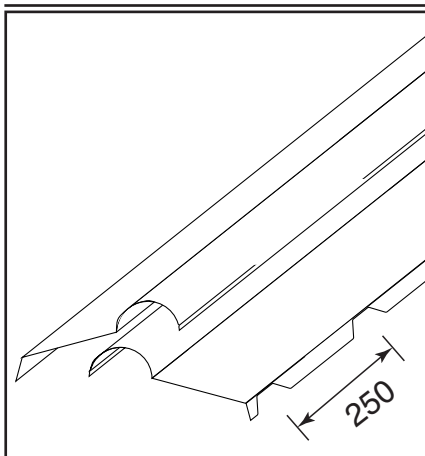
Tabella delle portate massime ammissibili

Carico ammissibile (kg/m^2)	1 mm	1.2 mm
	max. interassi appoggi (mm)	max. interassi appoggi (mm)
50	1300	1350
80	1250	1300
110	1200	1250

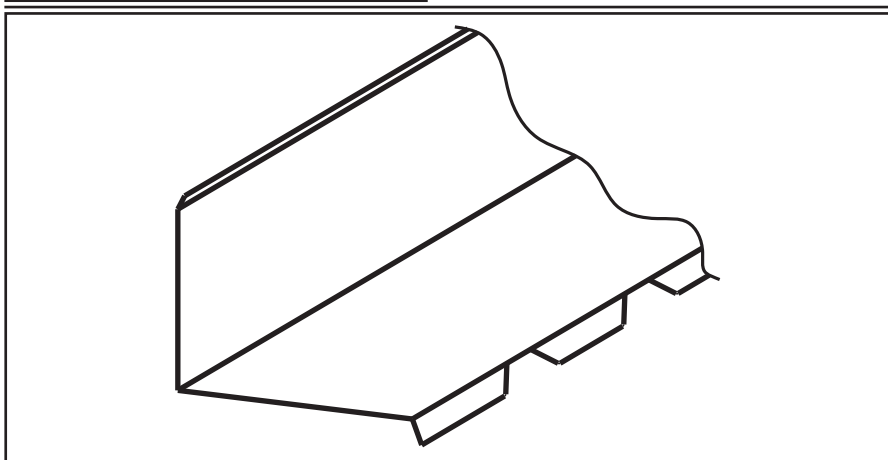
"Il contenuto della presente tabella di calcolo e' da considerarsi di massima e con semplice valore indicativo. E' di competenza del progettista e/o utilizzatore procedere per i singoli casi di impiego al relativo calcolo strutturale nonché determinare le specifiche progettuali applicative del pacchetto di copertura

AGENZIA VENDITE:

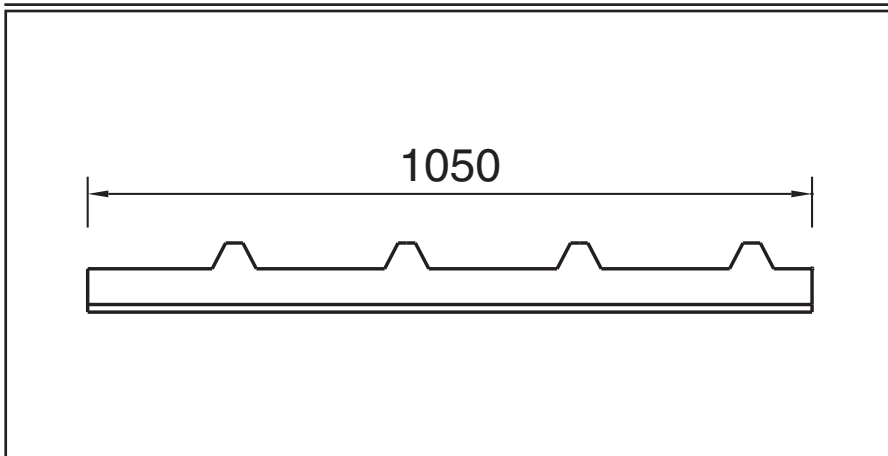
Alutech Dach



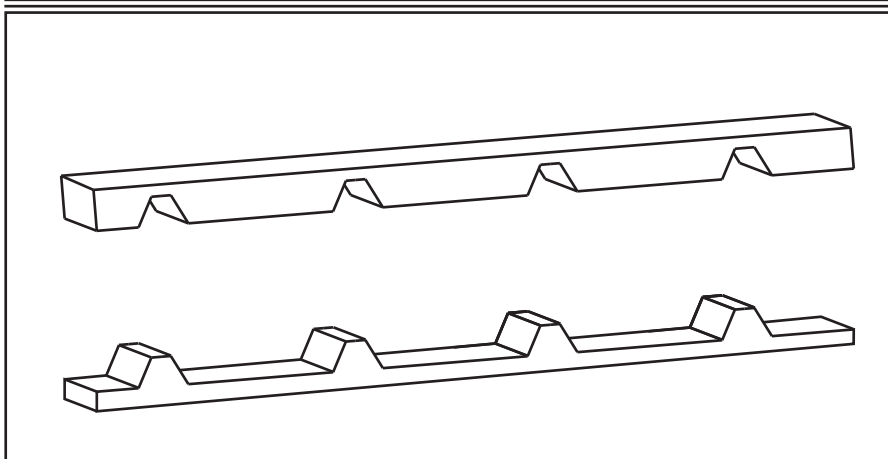
Colmo di vertice a cerniera dentellato
sviluppo totale 834 mm
lunghezza 3250 mm



Raccordo falda/parete dentellato



Profilo chiudi greca



Profilo sopraonda

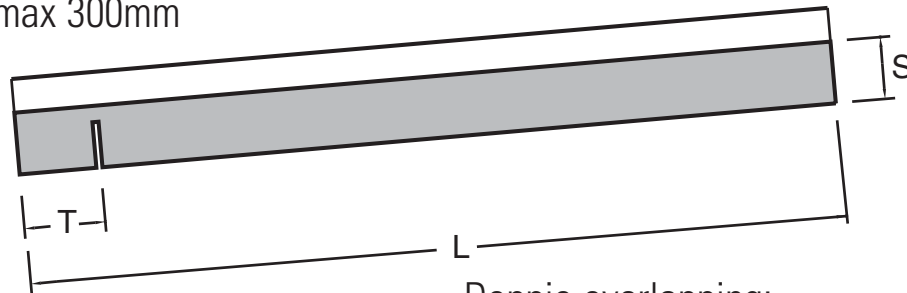
Profilo sottoonda

Alutech Dach

LAVORAZIONI

Predisposizione taglio pannelli per sormonto di testata

T= min 70mm max 300mm



S= 30-40-50-60-80-100 mm

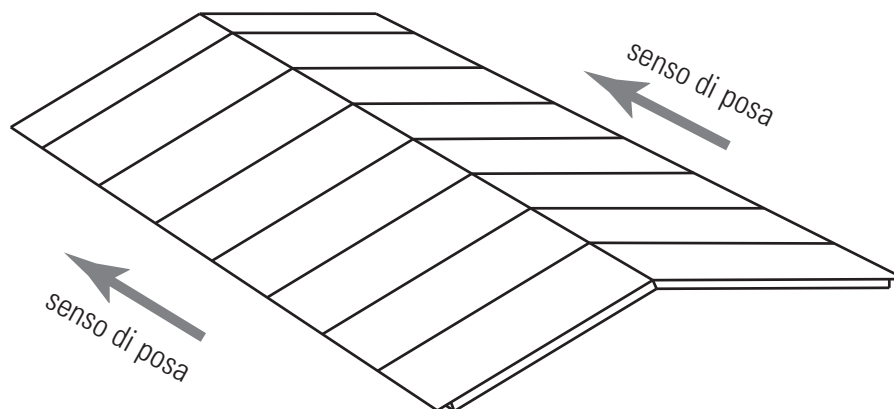
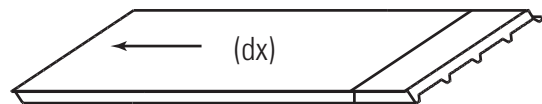
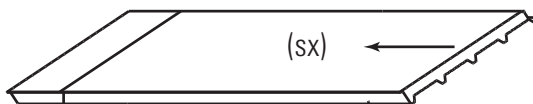
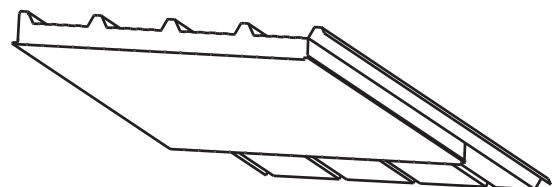
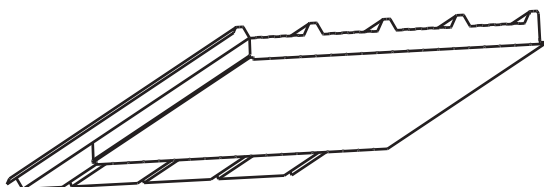
L= min 3500 mm max 13500 mm

T= misure standard 100-150-200-250-300 mm

Doppio overlapping:

- lunghezza min. 4500 mm

- lunghezza massima max: 13500 mm

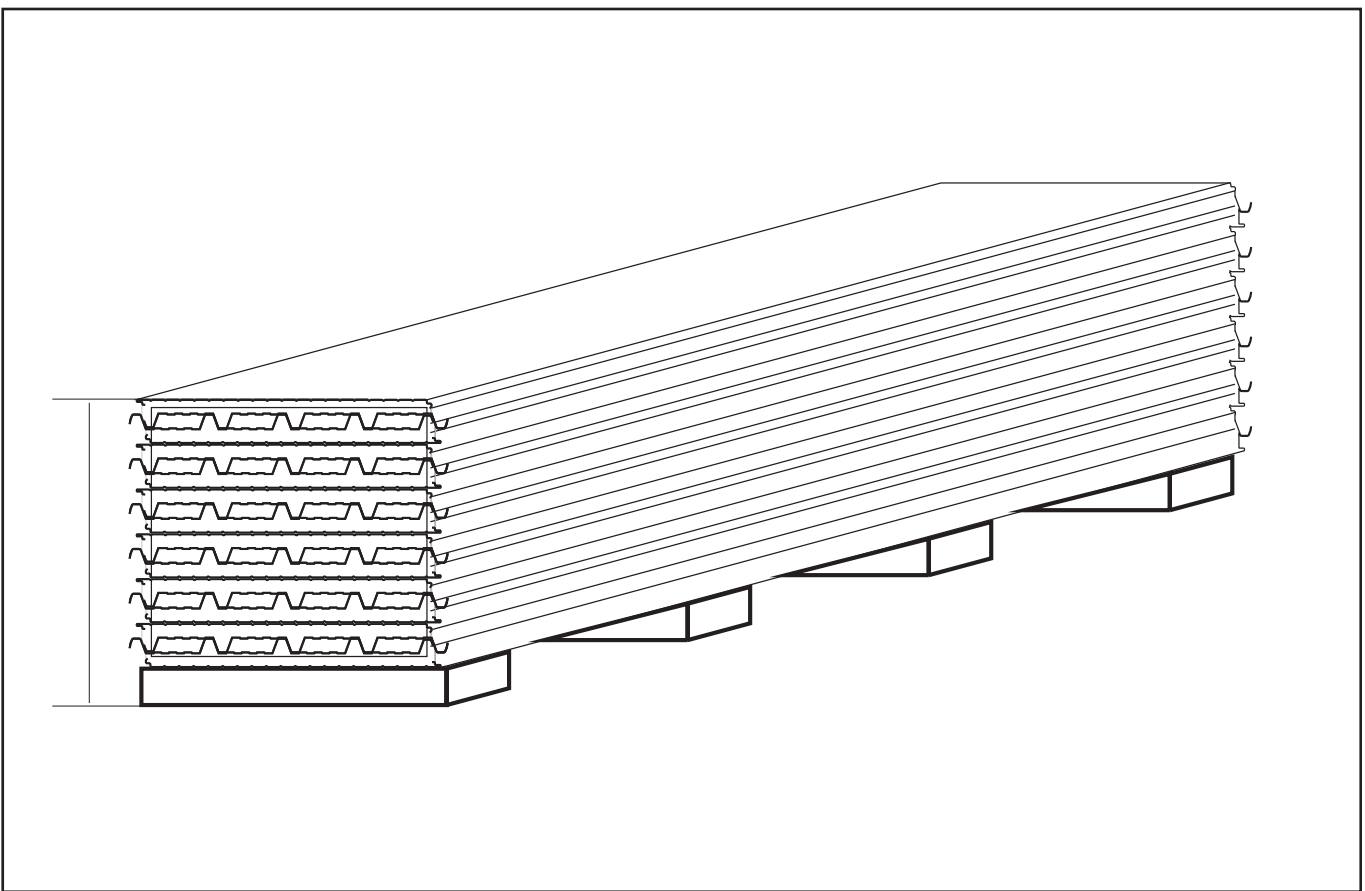


N. B. : per quanto riguarda la produzione standard di pannelli senza "pre-taglio" per il sormonto, la lunghezza minima è di 2500 mm

E' nostra premura informarvi che l'impianto di produzione dei pannelli Alutech Dach allo stato attuale non può garantire il corretto posizionamento del nastro adesivo atto a facilitare l'asportazione dello strato di schiuma poliuretanic dal laminato metallico. E' invece garantito la lavorazione di pretaglio sulla schiuma poliuretanic. L'operazione di pulizia è sempre a carico del cliente.

Alutech Dach

TRASPORTO E STOCCAGGIO



Quantità per bancale

spessore pannello	n. pannelli	Altezza bancale*
30 mm	14	80 cm
40 mm	12	80 cm
50 mm	10	80 cm
60 mm	8	72 cm
80 mm	8	88 cm
100 mm	6	80 cm

* compreso distanziale in polistirene

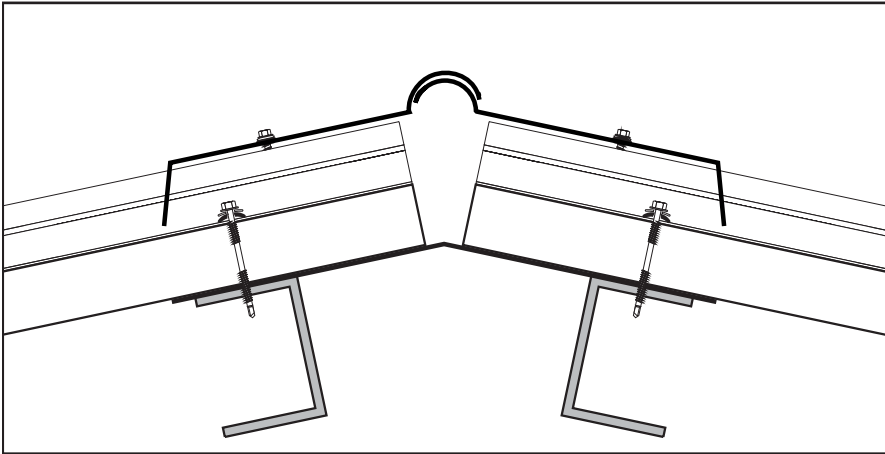
Colori disponibili - Bianco grigio - Rosso Siena - Testa di moro

AGENZIA VENDITE:

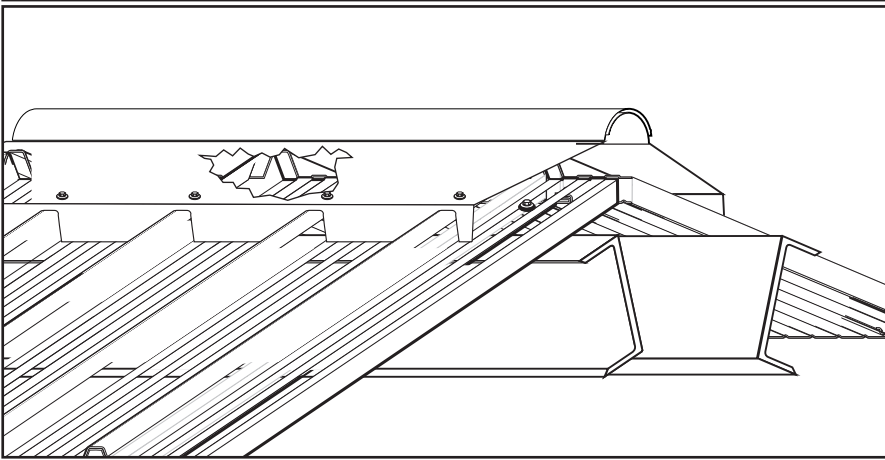
Simoncini Rappresentanze sas -Viale della repubblica 28 Cornaredo (MI) - tel 0293566088 fax 029363940 - mail : info@sr3.it web : www.sr3.it

Alutech Dach

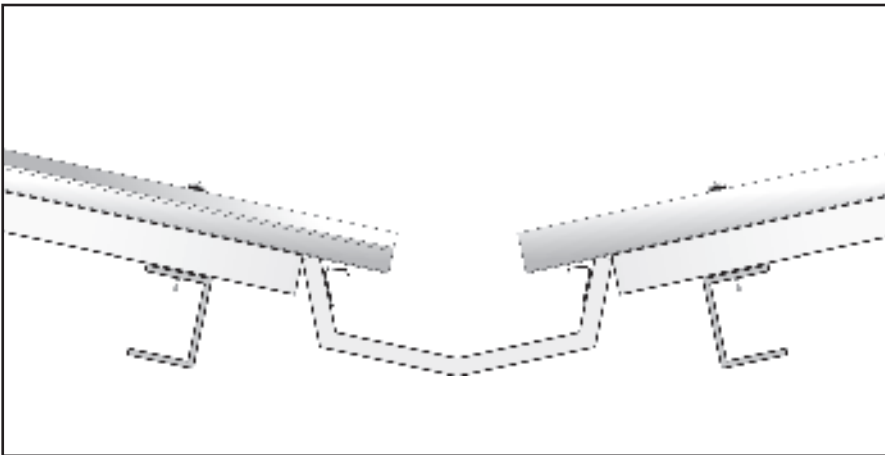
APPLICAZIONI



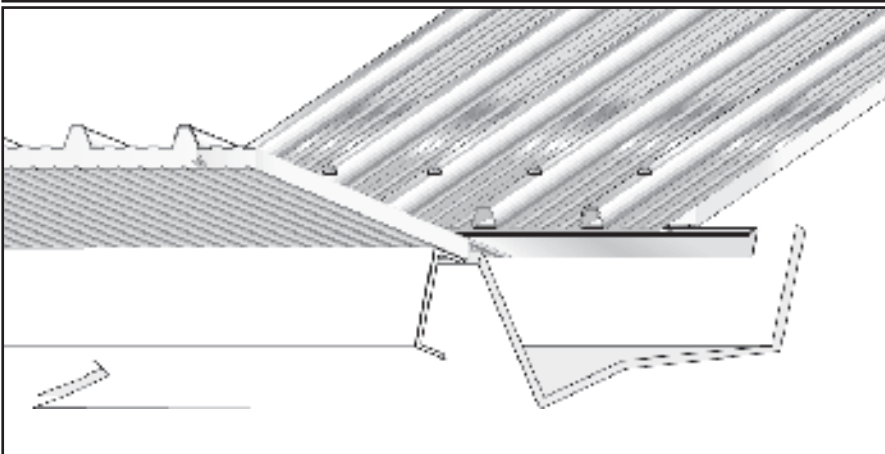
Sezione colmo Dach



Colmo Dach



Sezione conversa Dach



Conversa Dach

Alutech Dach

Valori di sovrapposizione

ISTRUZIONI PER L'INSTALLAZIONE

