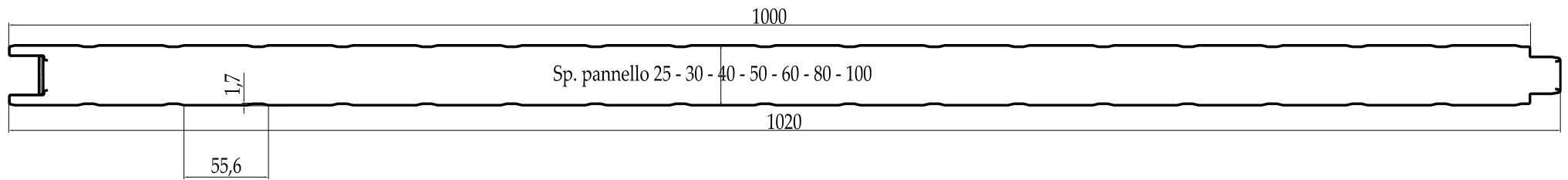
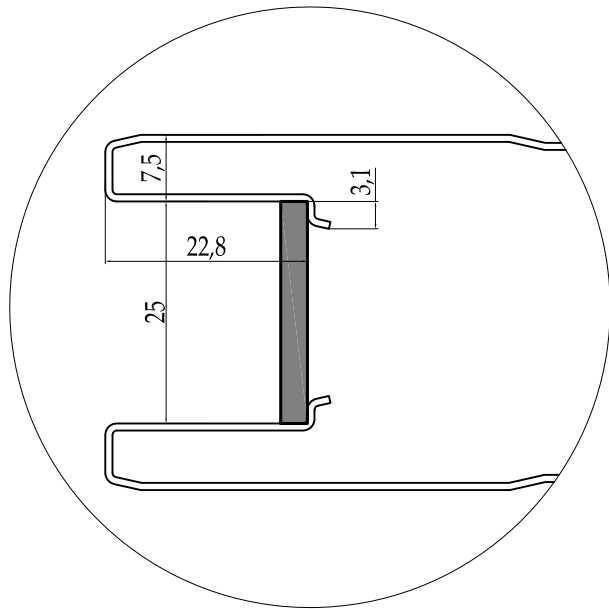


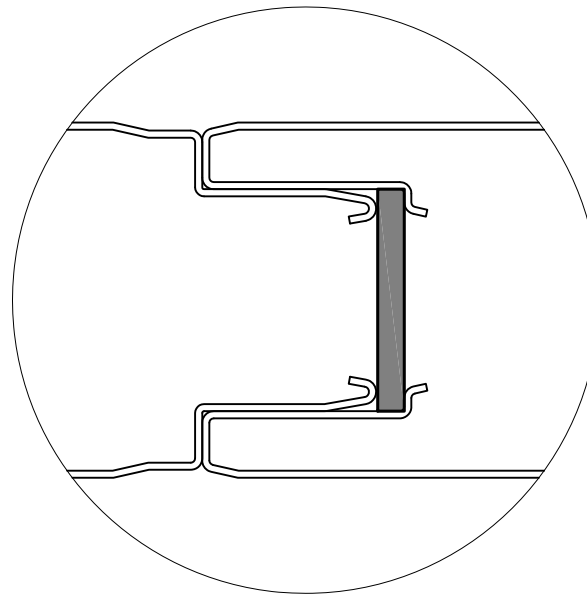
SEZIONE PANNELLO ALUTECH WALL



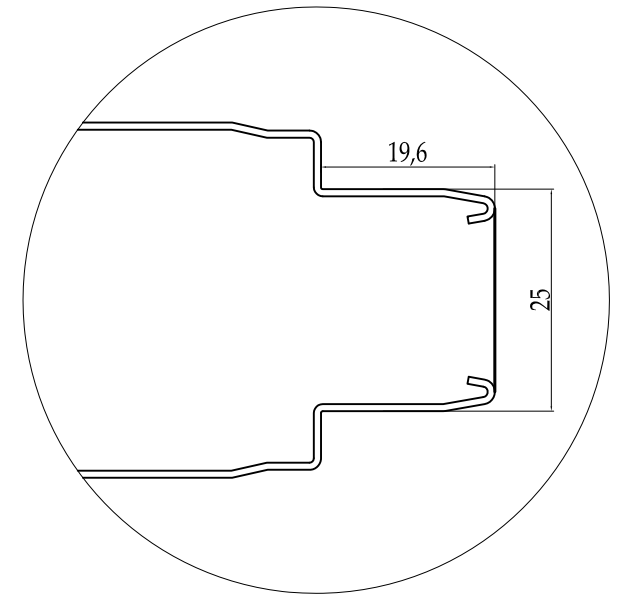
INGRANDIMENTO PARTICOLARE



INGRANDIMENTO SORMONTO LATERALE PANNELLI



INGRANDIMENTO PARTICOLARE



	n° revisione	1 2 3 4 5 6 7 8 9 10	autorizzata da		Francesco Polito
	in data				
MATERIALE					
Tipo	vedi tabella			Spessore	Vari
PRODOTTO					
Note	dimensioni espresse in millimetri		Stile Stampa	Ufficio Tecnico.ctb	
Disegnatore	Geom. Marcello Moscardini		Data	17/10/2011	
Codice			Gruppo	Profilo Wall	
Descrizione	SEZIONE TRASVERSALE PANNELLO WALL		File	F:\ALUBEL\...\Alutech Wall\sez pannello Wall2011.dwg	